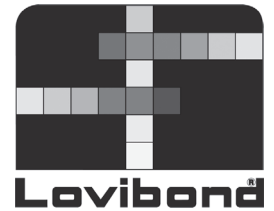


# Lovibond® Water Testing

Tintometer® Group



## Labor-Kühlschränke EX-Serie

Kühlschrank mit Innenraum Ex-geschützt

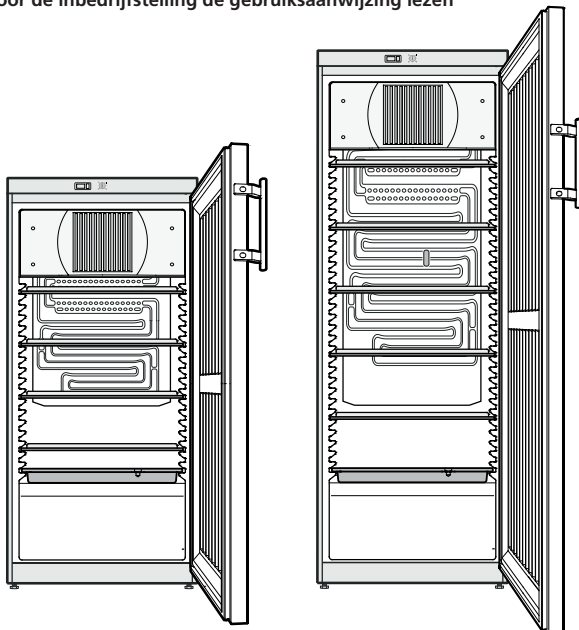
**Vor Inbetriebnahme die Gebrauchsanweisung lesen**

Refrigerator with explosion-proof interior container

**Read the operating instructions before switching on for the first time**

Koelkast met explosieveilige binnenkuip

**Voor de inbedrijfstelling de gebruiksaanwijzing lezen**



Réfrigérateur avec cuve intérieure antidéflagrante

**Lire le mode d'emploi avant la mise en service**

Frigorifero con vano interno a prova di esplosione

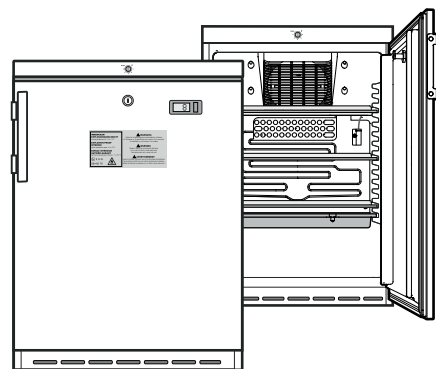
**Prima di mettere in funzione l'apparecchio leggere le istruzioni d'uso**

Frigorífico con espacio interior a prueba de explosión

**Leer las instrucciones de manejo antes de la puesta en servicio**

Frigorífico com compartimento interior à prova de explosão

**Antes da colocação em funcionamento, ler o manual de utilização**



**EX 160 / EX 220 / EX 300 / EX 490**

**DE Bedienungsanleitung**

Seite 2

**GB Instruction Manual**

Page 10

**NL Gebruiksaanwijzing**

Pagina 18

**FR Mode d'emploi**

Page 26

**IT Istruzione d'uso**

Pagina 34

**ES Instrucciones**

Página 42

**PT Manual de instruções**

Página 50

**Technical Specifications**

Page 58

## Entsorgungshinweis

Das Gerät enthält wertvolle Materialien und ist einer vom unsortierten Siedlungsabfall getrennten Erfassung zuzuführen. Die Entsorgung von ausgedienten Geräten muss fach- und sachgerecht nach den örtlich geltenden Vorschriften und Gesetzen erfolgen.



Das ausgediente Gerät beim Abtransport am Kältekreislauf nicht beschädigen, damit das enthaltene Kältemittel (Angaben auf dem Typenschild) und das Öl nicht unkontrolliert entweichen können.

- Gerät unbrauchbar machen.
- Netzstecker ziehen.
- Anschlusskabel durchtrennen.

## ! WARNUNG

Erstickungsgefahr durch Verpackungsmaterial und Folien!

Kinder nicht mit Verpackungsmaterial spielen lassen.

Das Verpackungsmaterial zu einer offiziellen Sammelstelle bringen.

## Schallemission des Gerätes

Der Geräuschpegel während des Betriebs des Gerätes liegt unter 70 dB(A) (Schallleistung rel. 1 pW).

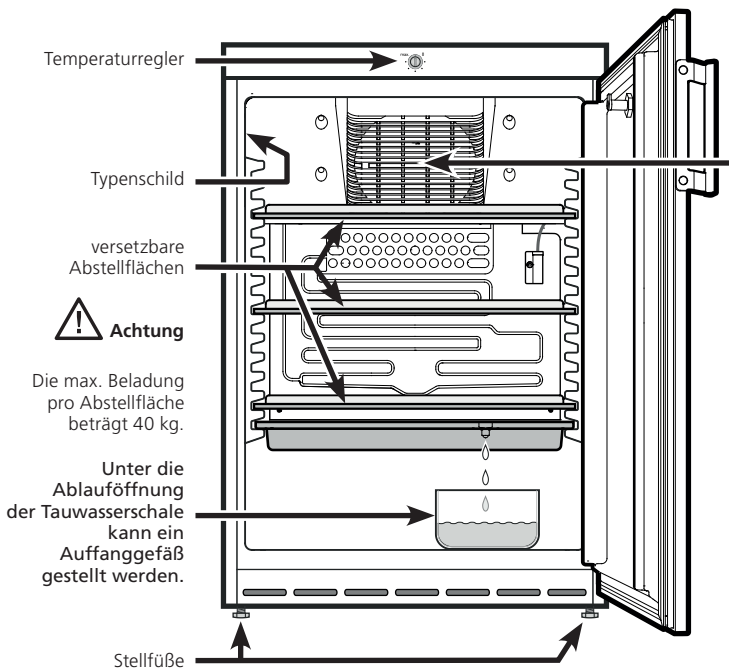
## ! WARNUNG

Gefahr der Funkenbildung durch Reibung aufgrund von Staubablagerungen am Ventilatorflügel!

Keine verstaubten Gegenstände im Gerät lagern.

Die Lüftungsschlitze des Umluftgebläses monatlich mit Staubsauger reinigen.

### EX 160




## Einsatzbereich des Gerätes

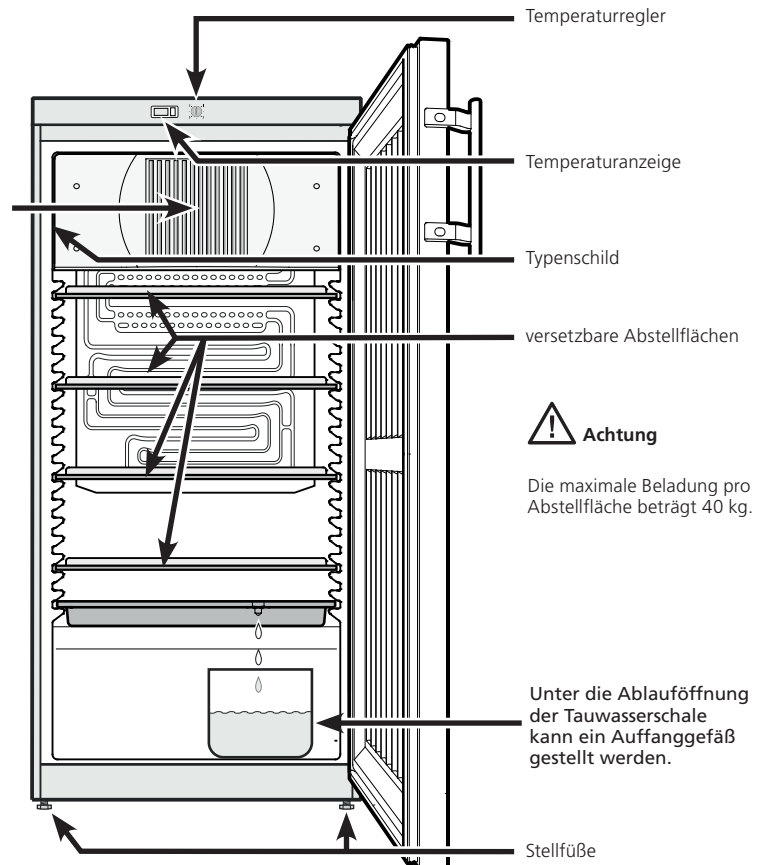
Der von Zündquellen freie Innenraum dient zur Lagerung von brennbaren Stoffen in geschlossenen Gefäßen und wird daher als explosionsgefährdeter Bereich der Zone 2 klassiert.

Das Gerät ist nicht geeignet für die Lagerung und Kühlung von Medikamenten, Blutplasma, Laborpräparaten oder ähnlichen der Medizinprodukterichtlinie 2007/47/EG zu Grundlegenden Stoffen und Produkten. Eine missbräuchliche Verwendung des Gerätes kann zu Schädigungen an der eingelagerten Ware oder deren Verderb führen.

Im Weiteren ist das Gerät nicht geeignet für den Betrieb in explosionsgefährdeten Bereichen.

<p><b>INNENRAUM EXPLOSIONSGESCHÜTZT</b> Innentemperaturbereich: +1 bis +15 °C</p> <p><b>EXPLOSION-PROOF INTERIOR</b> Interior temperature range: +1 to +15°C</p> <p><b>ESPACE INTÉRIEUR ANTIDÉFLAGRANT</b> Gamme de températures intérieures : +1 à +15 °C</p> <p>II 3/-G</p> <p>IIB+H2 T6</p> 	<p><b>! WARNUNG</b> Gefahr der Funkenbildung durch elektrostatische Aufladung. Zur Reinigung von Kunststoffteilen kein trockenes Tuch verwenden. Kunststoffteile nur mit feuchtem Tuch reinigen!</p> <p><b>! WARNUNG</b> Danger of sparks due to electrostatic discharge. Do not use a dry cloth to clean plastic parts. Clean plastic parts with a damp cloth only!</p> <p><b>! AVERTISSEMENT</b> Risque de formation d'étincelles dues à des décharges électrostatiques. Ne pas utiliser de chiffon sec pour nettoyer les éléments en plastique. Nettoyer les éléments en plastique avec un chiffon humide uniquement !</p>
---	---

### EX 220 / EX 300 / EX 490

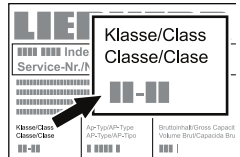


**Sicherheits- und Warnhinweise**

- Um Personen- und Sachschäden zu vermeiden, sollte das Gerät von zwei Personen ausgepackt und aufgestellt werden.
- Bei Schäden am Gerät umgehend - vor dem Anschließen - beim Lieferanten rückfragen.
- Zur Gewährleistung eines sicheren Betriebes das Gerät nur nach Angaben der Gebrauchsanleitung montieren und anschließen.
- Im Fehlerfall Gerät vom Netz trennen. Netzstecker ziehen oder Sicherung auslösen bzw. herausdrehen.
- Nicht am Anschlusskabel, sondern am Stecker ziehen, um das Gerät vom Netz zu trennen.
- Reparaturen und Eingriffe an dem Gerät nur vom Kundendienst ausführen lassen, sonst können erhebliche Gefahren für den Benutzer entstehen. Gleiches gilt für das Wechseln der Netzanschlussleitung.
- Im Geräteinnenraum nicht mit offenem Feuer oder Zündquellen hantieren. Beim Transport und beim Reinigen des Gerätes darauf achten, dass der Kältekreislauf nicht beschädigt wird. Bei Beschädigungen Zündquellen fernhalten und den Raum gut durchlüften.
- Sockel, Schubfächer, Türen usw. nicht als Trittbrett oder zum Aufstützen missbrauchen.
- Dieses Gerät kann von Kindern ab 8 Jahren und darüber sowie von Personen mit verringerten physischen, sensorischen oder mentalen Fähigkeiten oder Mangel an Erfahrung und Wissen benutzt werden, wenn sie beaufsichtigt oder bezüglich des sicheren Gebrauchs des Gerätes unterwiesen wurden und die daraus resultierenden Gefahren verstehen. Kinder dürfen nicht mit dem Gerät spielen. Reinigung und Benutzer-Wartung dürfen nicht von Kindern ohne Beaufsichtigung durchgeführt werden.
- Vermeiden Sie dauernden Hautkontakt mit kalten Oberflächen oder Kühl-/Gefriergut. Es kann zu Schmerzen, Taubheitsgefühl und Erfrierungen führen. Bei länger dauerndem Hautkontakt Schutzmaßnahmen vorsehen, z. B. Handschuhe verwenden.
- Keine elektrischen Geräte innerhalb des Gerätes benutzen.
- Schlüssel bei abschließbaren Geräten nicht in der Nähe des Gerätes sowie in Reichweite von Kindern aufbewahren.
- Das Gerät ist für den Gebrauch in geschlossenen Räumen konzipiert. Das Gerät nicht im Freien oder im Feuchte- und Spritzwasserbereich betreiben.
- Das Gerät eignet sich **nicht** für die Lagerung von Arzneimitteln gemäß DIN 58345.
- Das Gerät eignet sich **nicht** für die Lagerung von Blutkonserven gemäß DIN 58371.

**Klimaklasse**

Die Klimaklasse gibt an, bei welcher Raumtemperatur das Gerät betrieben werden darf, um die volle Kälteleistung zu erreichen.



Die Klimaklasse ist am Typenschild aufgedruckt.

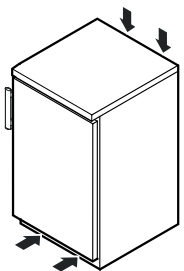
Die Position des Typenschildes ist im Kapitel **Gerätebeschreibung** ersichtlich.

Klimaklasse	Raumtemperatur
4 (SN)	+10 °C bis +32 °C
4 (N)	+16 °C bis +32 °C
4+ (ST)	+16 °C bis +38 °C
4+ (SN-ST)	+10 °C bis +38 °C
5 (T)	+16 °C bis +43 °C
5 (SN-T)	+10 °C bis +43 °C

**Das Gerät nicht außerhalb der angegebenen Raumtemperaturen betreiben!**

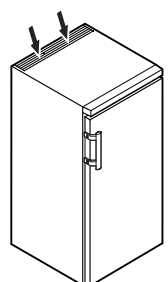
**Aufstellen EX 160**

- Gerät nicht im Bereich direkter Sonnenbestrahlung, neben Herd, Heizung und dergleichen aufstellen.
- Der Boden am Standort soll waagrecht und eben sein. Unebenheiten über die Stellfüße ausgleichen.
- Lüftungsöffnungen bzw. -gitter nicht abdecken. →
- Der Aufstellungsraum Ihres Gerätes muss laut der Norm EN 378 pro 8 g Kältemittelfüllmenge R 600a ein Volumen von 1 m³ aufweisen, damit im Falle einer Leckage des Kältemittelkreislaufes kein zündfähiges Gas-Luft-Gemisch im Aufstellungsraum des Gerätes entstehen kann. Die Angabe der Kältemittelmenge finden Sie auf dem Typenschild im Geräteinnenraum.
- Das Gerät stets direkt an der Wand aufstellen.

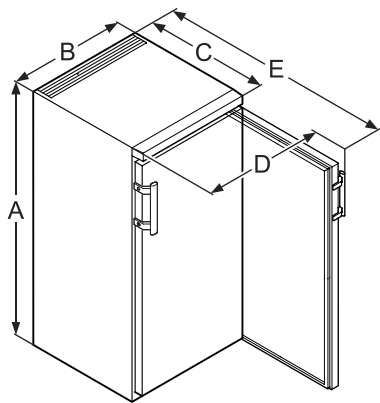


**Aufstellen EX 220 / EX 300 / EX 490**

- Gerät nicht im Bereich direkter Sonnenbestrahlung, neben Herd, Heizung und dergleichen aufstellen.
- Der Boden am Standort soll waagrecht und eben sein. Unebenheiten über die Stellfüße ausgleichen.
- Lüftungsöffnungen bzw. -gitter nicht abdecken. →
- Der Aufstellungsraum Ihres Gerätes muss laut der Norm EN 378 pro 8 g Kältemittelfüllmenge R 600a ein Volumen von 1 m³ aufweisen, damit im Falle einer Leckage des Kältemittelkreislaufes kein zündfähiges Gas-Luft-Gemisch im Aufstellungsraum des Gerätes entstehen kann. Die Angabe der Kältemittelmenge finden Sie auf dem Typenschild im Geräteinnenraum.
- Das Gerät stets direkt an der Wand aufstellen.



## Gerätemaße (mm)



	A	B	C	D	E
<b>EX 160</b>	860	600	600	648	1151
<b>EX 220</b>	1250	600	610	650	1180
<b>EX 300</b>	1640	600	610	650	1180
<b>EX 490</b>	1640	750	730	850	1410

## Elektrischer Anschluss

Das Gerät nur mit **Wechselstrom** betreiben.

Die zulässige Spannung und Frequenz ist am Typenschild aufgedruckt. Die Position des Typenschildes ist im Kapitel **Gerätebeschreibung** ersichtlich.

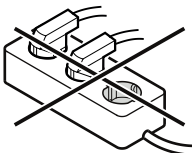
Die Steckdose muss vorschriftsmäßig geerdet und elektrisch abgesichert sein.

Der Auslösestrom der Sicherung muss zwischen 10 A und 16 A liegen.

Die Steckdose darf sich nicht hinter dem Gerät befinden und muss leicht erreichbar sein.

Das Gerät nicht über Verlängerungskabel oder Verteilersteckdosen anschließen.

Keine Inselwechselrichter (Umwandeln von Gleichstrom in Wechsel- bzw. Drehstrom) oder Energiesparstecker verwenden. Beschädigungsgefahr für die Elektronik!



## Gerät ein- und ausschalten

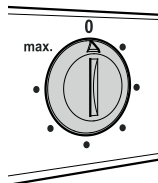
Es empfiehlt sich, das Gerät vor Inbetriebnahme innen zu reinigen (Näheres unter **Reinigen**).

### Einschalten

Netzstecker einstecken - das Gerät ist eingeschaltet.

### Ausschalten

Netzstecker ziehen oder Temperaturregler auf **0** drehen.



## Wichtiger Hinweis

**Auf Stellung 0 des Temperaturreglers ist das Kältesystem außer Betrieb, das Gerät jedoch nicht vollständig vom Netz getrennt.**

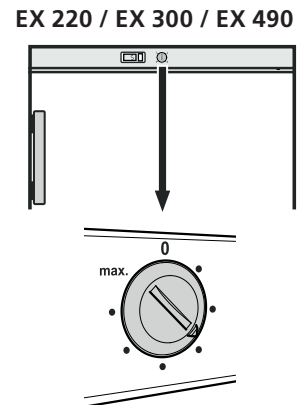
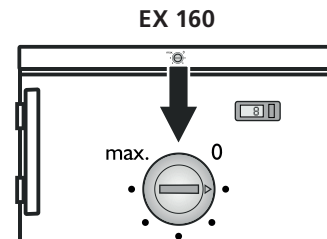
**Vor dem Reinigen unbedingt das Gerät vom Netz trennen. Netzstecker ziehen!**

## Temperatur einstellen

Die Temperatur im Gerät über den Regelknopf einstellen.

Je näher der Regler in Richtung **max.** gedreht wird, desto kälter wird es im Innenraum.

Je nach Bedarf den Regler zwischen **0** und **max.** einstellen.



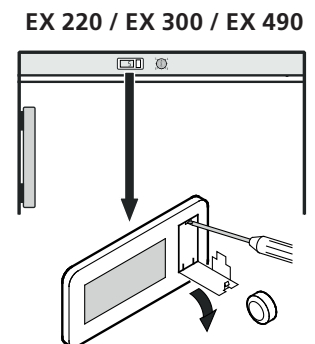
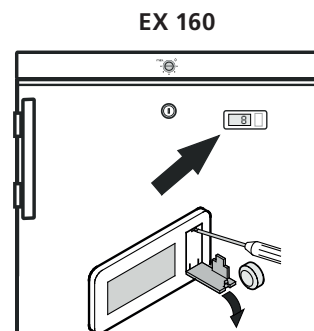
## Temperaturanzeige

Die Stromversorgung der Temperaturanzeige erfolgt über eine Batterie, welche im Fachhandel erhältlich ist.

## Batteriewechsel

- Batteriefach mit einem kleinen Schraubenzieher öffnen.
- Batterie auswechseln (1 x LR 44).
- Batteriefach schließen.

Erscheint in der Anzeige **Er** oder **HH**, so liegt ein Fehler am Gerät vor. Wenden Sie sich dann bitte an Ihren Kundendienst und teilen Sie diese Anzeige mit.



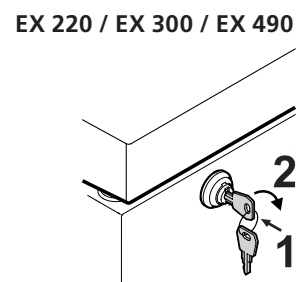
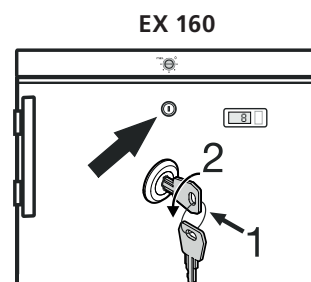
## Sicherheitschloss

Das Schloss in der Gerätetür ist mit einem Sicherheitsmechanismus ausgestattet.

### Gerät absperren

- Schlüssel in Richtung **1** hineindrücken.
- Schlüssel um 90° drehen.

Um das Gerät wieder aufzusperren, muss in derselben Reihenfolge vorgegangen werden.

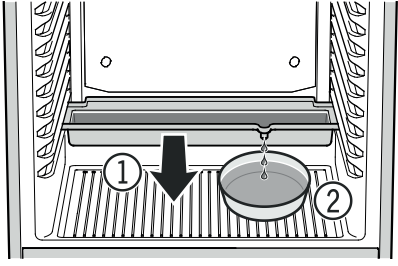




## Abtauen

Das Abtauen erfolgt automatisch.

- 1 Das Tauwasser tropft in eine Schale unterhalb des Verdampfers. Diese Schale muss zeitweise entleert werden.  
Schale nach vorne herausziehen und entleeren.



- 2 Um die Tauwasserschale nicht so oft entleeren zu müssen, kann ein Auffanggefäß unter die Ablauföffnung der Tauwasserschale gestellt werden.

Bei sehr kalter Thermostateinstellung kann die Rückwand im Innenraum vereisen.

Das Gerät muss dann manuell abgetaut werden.

### • Netzstecker ziehen!

- Kühlgut in andere Geräte umlagern.
- Gerätetür während des Abtauvorgangs offen lassen. Restliches Tauwasser mit einem Tuch aufnehmen und das Gerät reinigen.

**Zum Abtauen keine mechanischen Vorrichtungen oder andere künstliche Hilfsmittel verwenden, außer denen, die vom Hersteller empfohlen werden.**

## Reinigen

Das Gerät mindestens 2-mal pro Jahr reinigen!

**Vor dem Reinigen grundsätzlich das Gerät außer Betrieb setzen. Netzstecker ziehen oder die vorgeschaltete Sicherung auslösen bzw. herausschrauben.**

- Innenraum, Ausstattungsteile und Außenwände mit lauwarmem Wasser und etwas Spülmittel reinigen. Verwenden Sie keinesfalls sand- oder säurehaltige Putz- bzw. chemische Lösungsmittel.
- Achten Sie darauf, dass kein Reinigungswasser in die elektrischen Teile und in das Lüftungsgitter dringt.
- Die Kältemaschine mit dem Wärmetauscher - Metallgitter an der Rückseite des Gerätes - sollte einmal im Jahr gereinigt bzw. entstaubt werden.
- Das Typenschild an der Geräteinnenseite nicht beschädigen oder entfernen - es ist wichtig für den Kundendienst.

## ! WARNUNG

**Kunststoffteile nur mit feuchtem Tuch reinigen!  
Gefahr elektrostatischer Aufladung.**

**Nicht mit Dampfreinigungsgeräten arbeiten!  
Beschädigungs- und Verletzungsgefahr.**

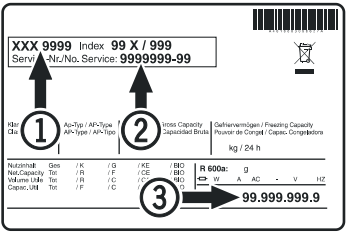
## Störung

Sollte eine Störung auftreten, so prüfen Sie bitte, ob ein Bedienfehler vorliegt.

### Folgende Störungen können Sie selbst beheben:

- **Das Gerät arbeitet nicht.** Prüfen Sie, ob
  - das Gerät eingeschaltet ist,
  - der Netzstecker richtig in der Steckdose ist,
  - die Sicherung der Steckdose in Ordnung ist.
- **Die Geräusche sind zu laut.** Prüfen Sie, ob
  - das Gerät fest auf dem Boden steht,
  - nebenstehende Möbel oder Gegenstände vom laufenden Kühlaggregat in Vibrationen gesetzt werden. Beachten Sie, dass Strömungsgeräusche im Kältekreislauf nicht zu vermeiden sind.
- **Die Temperatur ist nicht ausreichend tief.** Prüfen Sie
  - die Einstellung nach Abschnitt "Temperatur einstellen", wurde der richtige Wert eingestellt?
  - ob das separat eingelegte Thermometer den richtigen Wert anzeigt.
  - Ist die Entlüftung in Ordnung?
  - Ist der Aufstellort zu dicht an einer Wärmequelle?

Wenn keine der o. g. Ursachen vorliegt und Sie die Störung nicht selbst beseitigen konnten, wenden Sie sich bitte an die nächste Kundendienststelle. Teilen Sie die Typenbezeichnung **1**, Service- **2** und Seriennummer **3** des Typenschildes mit.



Die Position des Typenschildes ist im Kapitel **Gerätebeschreibung** ersichtlich.

## Außer Betrieb setzen

Wenn das Gerät längere Zeit außer Betrieb gesetzt wird: Gerät ausschalten, Netzstecker ziehen oder die vorgeschalteten Sicherungen auslösen bzw. herausschrauben.

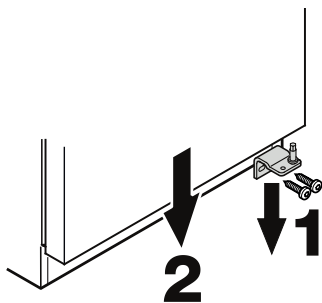
Gerät reinigen und die Tür geöffnet lassen, um Geruchsbildung zu vermeiden.

Das Gerät entspricht den einschlägigen Sicherheitsbestimmungen sowie den EG-Richtlinien 2004/108/EG, 2006/95/EG und ATEX 94/9/EG (EN/IEC 60079-15, EN/IEC 60079-0, EN 1127-1).

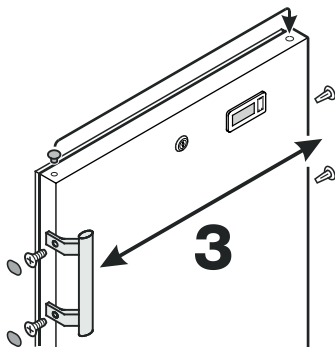
## Türanschlag wechseln EX 160

1. Scharnierwinkel abschrauben.

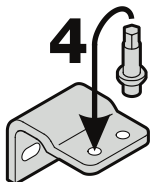
2. Tür nach unten abnehmen.



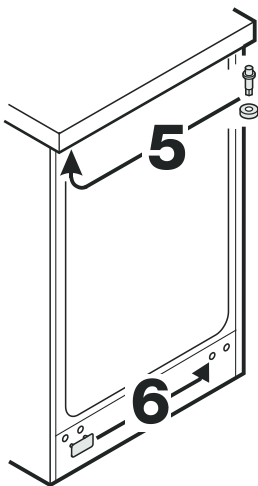
3. Griff und Stopfen an der Tür umsetzen.



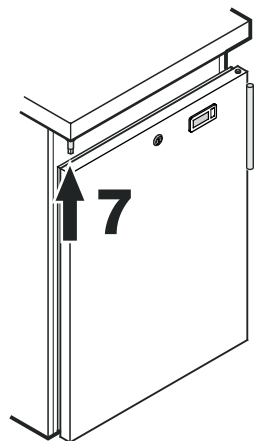
4. Bolzen im Scharnierwinkel umsetzen.



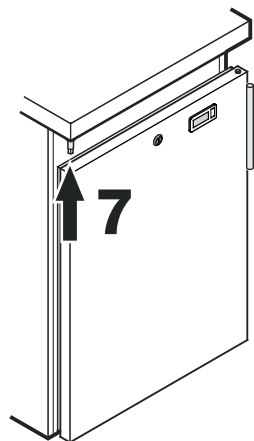
5. Bolzen am Gerät oben umsetzen.



6. Abdeckplatte auf Gegenseite umsetzen.



7. Tür wieder in Scharnierbolzen einhängen und schließen.



8. Scharnierwinkel in unteres Türlager einsetzen und anschrauben.

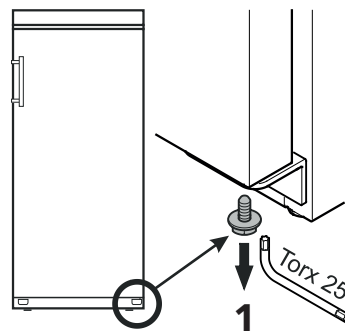


## Türanschlag wechseln EX 220 / EX 300 / EX 490

Der Wechsel des Türanschlages sollte nur von ausgebildetem Fachpersonal durchgeführt werden.

Für den Umbau sind zwei Personen erforderlich.

1. Schraube vom Scharnierwinkel unten herausdrehen.



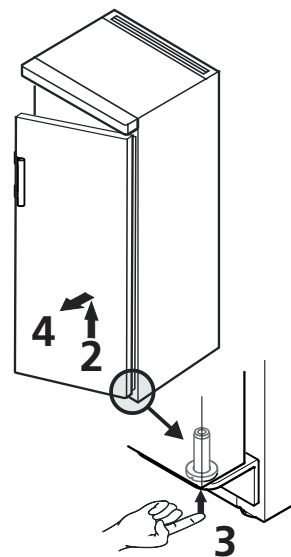
2. Tür ca. 45° öffnen und anheben.

### Wichtiger Hinweis

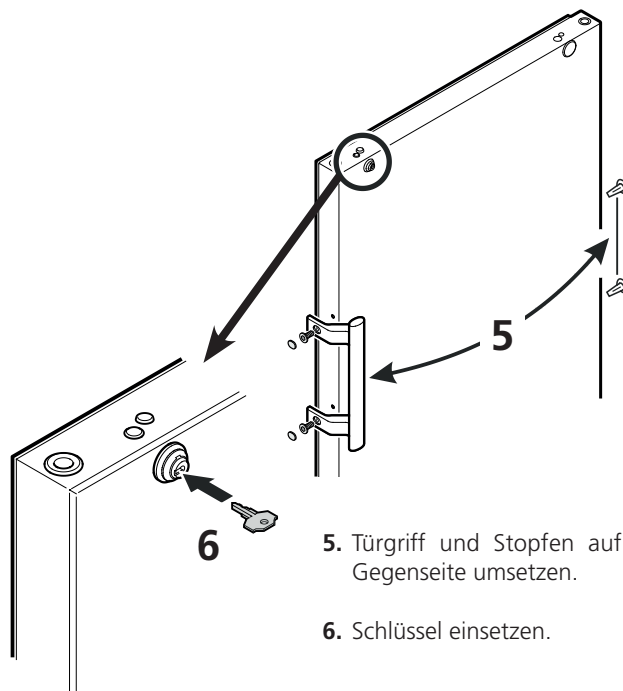
Die Tür muss aufgrund des hohen Gewichtes von einer Person gehalten werden.

3. Bolzen mit der Fingerkuppe nach oben drücken.

4. Tür nach vorne ziehen und nach unten abnehmen.



5. Bolzen am Gerät oben umsetzen.



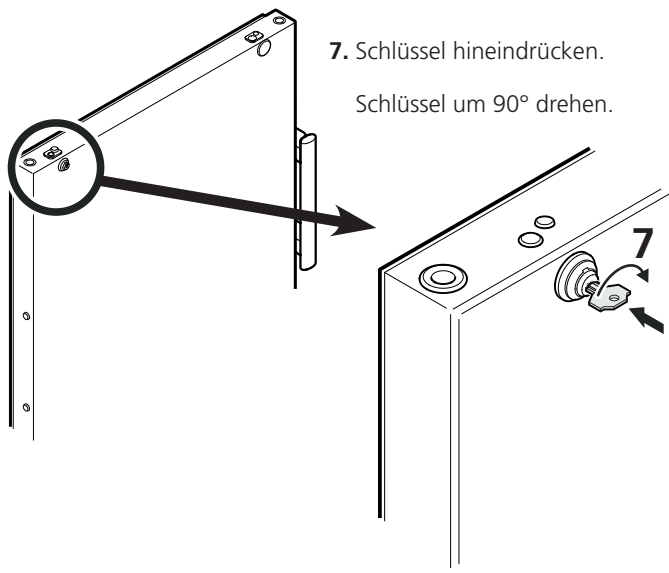
6. Abdeckplatte auf Gegenseite umsetzen.

5. Türgriff und Stopfen auf die Gegenseite umsetzen.

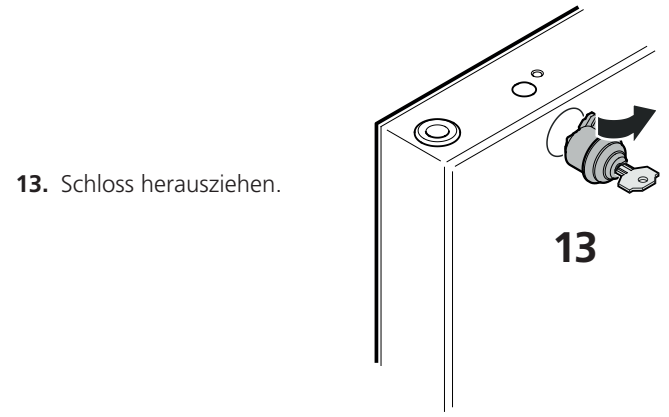
7. Tür wieder in Scharnierbolzen einhängen und schließen.

6. Schlüssel einsetzen.

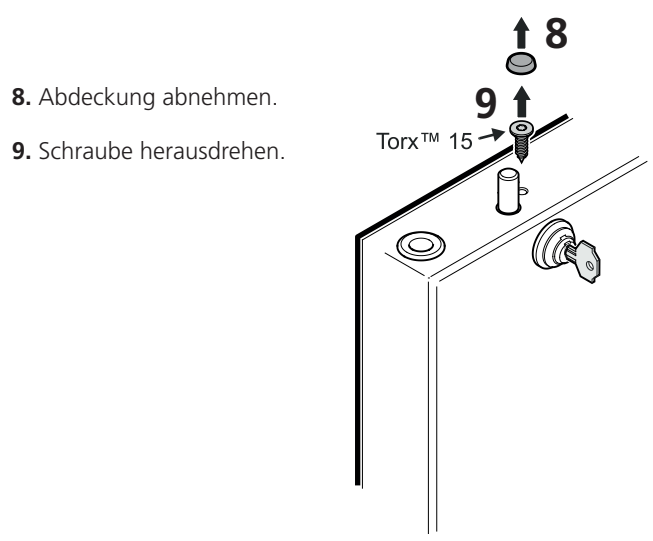
8. Scharnierwinkel in unteres Türlager einsetzen und anschrauben.



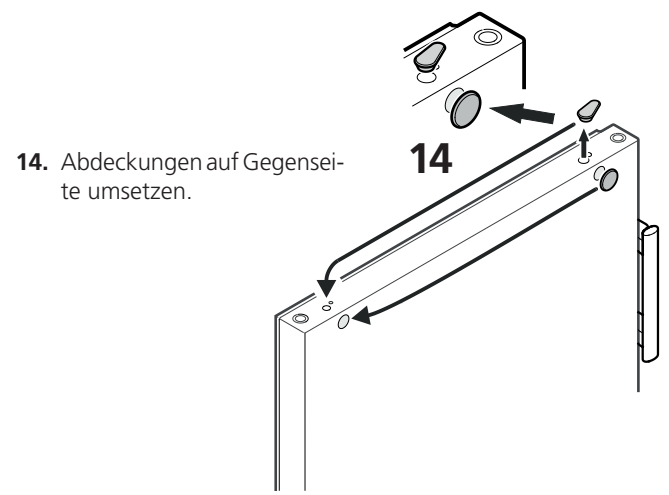
7. Schlüssel hineindrücken.  
Schlüssel um 90° drehen.



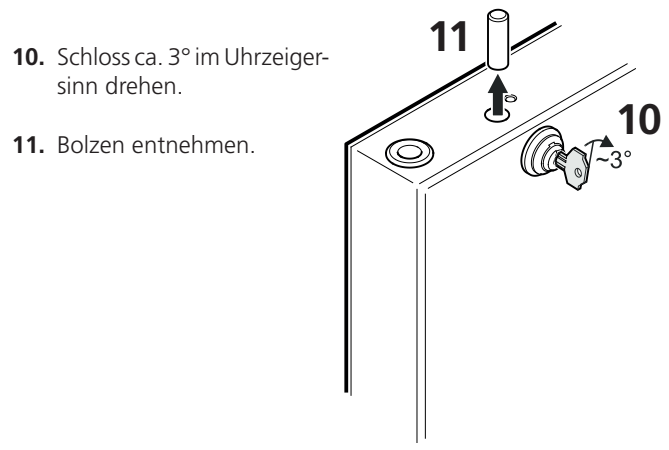
13. Schloss herausziehen.



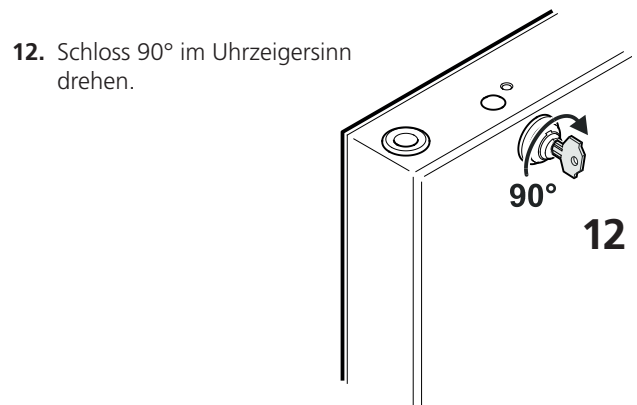
8. Abdeckung abnehmen.  
9. Schraube herausdrehen.



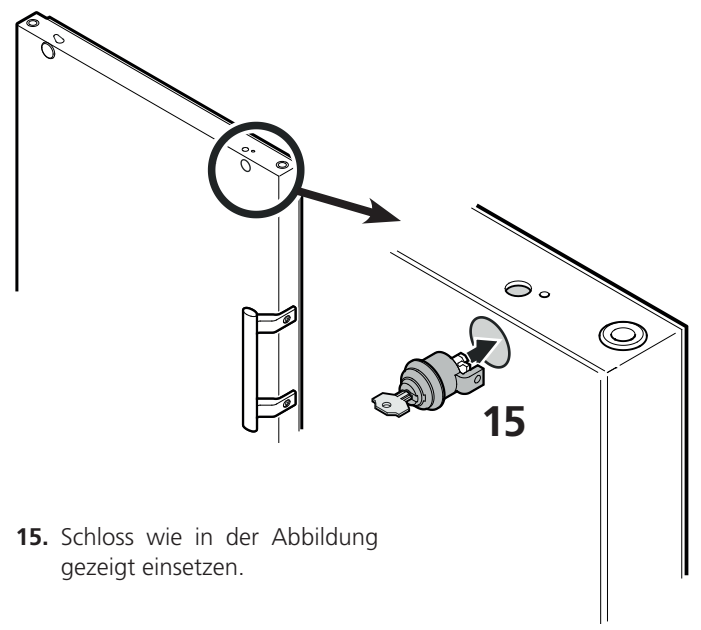
14. Abdeckungen auf Gegenseite umsetzen.



10. Schloss ca. 3° im Uhrzeigersinn drehen.  
11. Bolzen entnehmen.

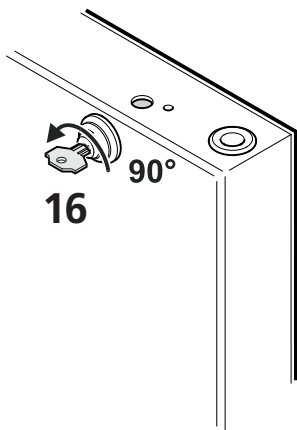


12. Schloss 90° im Uhrzeigersinn drehen.

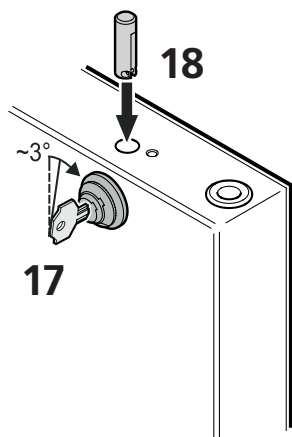


15. Schloss wie in der Abbildung gezeigt einsetzen.

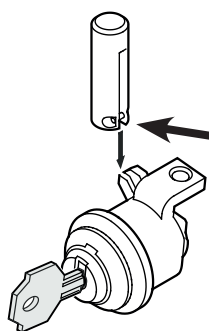
16. Schloss 90° gegen den Uhrzeigersinn zurückdrehen.



17. Schloss im Uhrzeigersinn ca. 3° weiterdrehen.



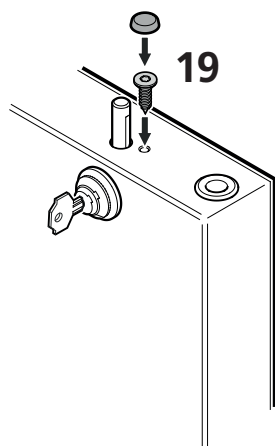
18. Bolzen einsetzen.



**Hinweis zu Punkt 18**

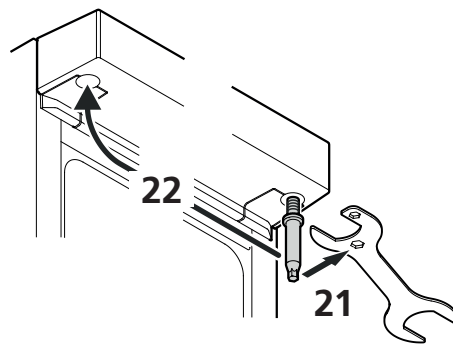
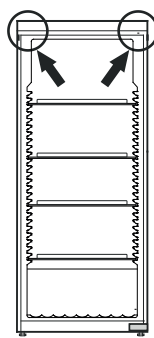
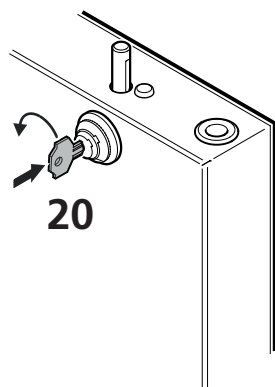
Der querliegende Stift im Bolzen muss nach dem Einsetzen in der Nut des Schlosshakens sitzen.

19. Schraube eindrehen und Abdeckung aufsetzen.



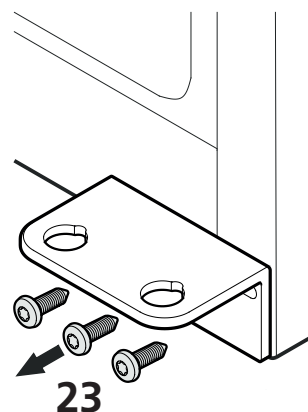
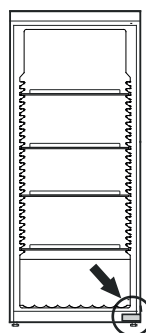
20. Schlüssel hineindrücken.

Schlüssel um 90° drehen.

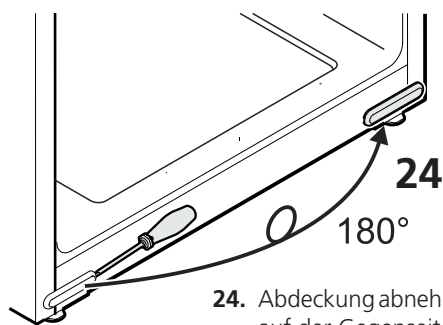


21. Bolzen herausdrehen.  
Beiliegenden Schlüssel verwenden.

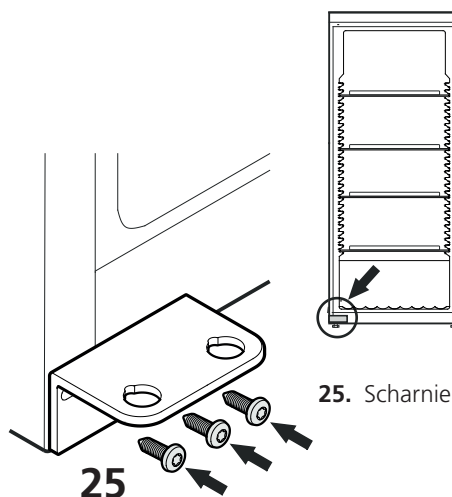
22. Bolzen auf der Gegenseite wieder eindrehen.



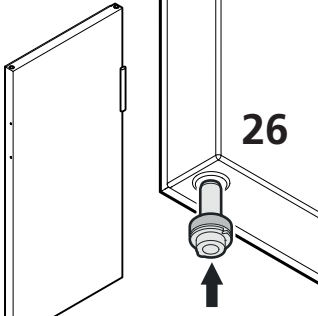
23. Scharnierwinkel abschrauben.



24. Abdeckung abnehmen, 180° drehen und auf der Gegenseite wieder einsetzen.



25. Scharnierwinkel anschrauben.

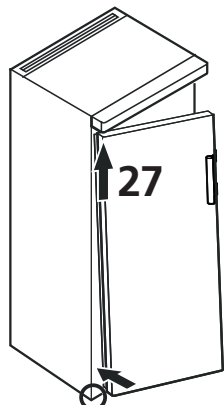


**26.** Bolzen in das linke Lager der Tür einsetzen.  
Den Bolzen während des Montierens der Tür mit dem Zeigefinger halten.

**27.** Die Tür wie in der Abbildung gezeigt auf den oberen Bolzen aufstecken und unten zum Scharnierwinkel führen.

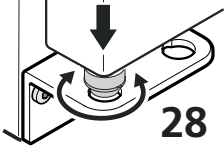
**Wichtiger Hinweis**

Die Tür muss aufgrund des hohen Gewichtes von einer Person gehalten werden.

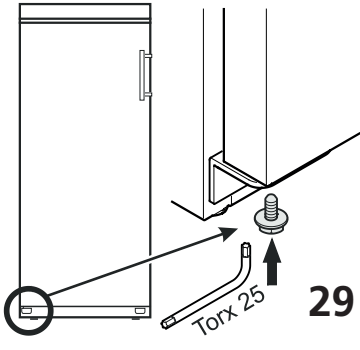


**28.** Tür anheben und Bolzen drehen, bis dieser in die Bohrung des Scharnierwinkels passt.

Tür langsam nach unten absenken. Der untere Teil des Bolzens muss vollständig in der Bohrung des Scharnierwinkels sitzen.

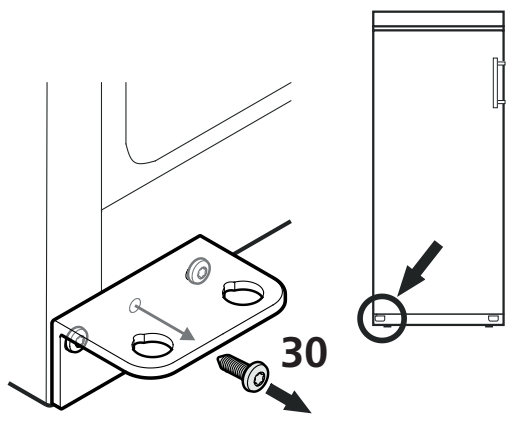


**29.** Schraube in den Bolzen wieder eindrehen.



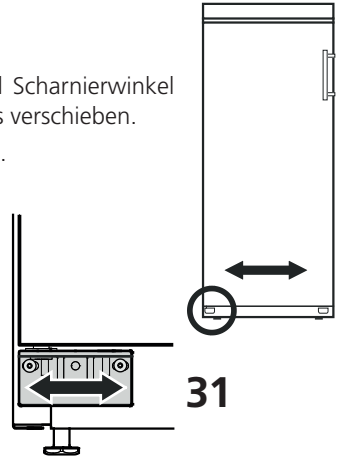
**Seitliche Neigung der Tür einstellen**

Wenn die Tür schräg steht, die Neigung einstellen.



**30.** Mittlere Schraube vom Scharnierwinkel herausdrehen.  
Diese Schraube wird nicht mehr benötigt.

**31.** Schrauben lösen und Scharnierwinkel nach rechts oder links verschieben. Schrauben festziehen.



## Disposal notes

The appliance contains reusable materials and should be disposed of properly - not simply with unsorted household refuse. Appliances which are no longer needed must be disposed of in a professional and appropriate way, in accordance with the current local regulations and laws.



When disposing of the appliance, ensure that the refrigerant circuit is not damaged to prevent uncontrolled escape of the refrigerant it contains (data on type plate) and oil.

- Disable the appliance.
- Pull out the mains plug.
- Cut through the connection cable.

## ⚠ WARNING

Danger of suffocation due to packing material and plastic film!

Do not allow children to play with packaging material.

Take the packaging material to an official collection point.

## Noise emissions from the appliance

The noise level while the appliance is operating is below 70 dB(A) (relative noise level 1 pW).

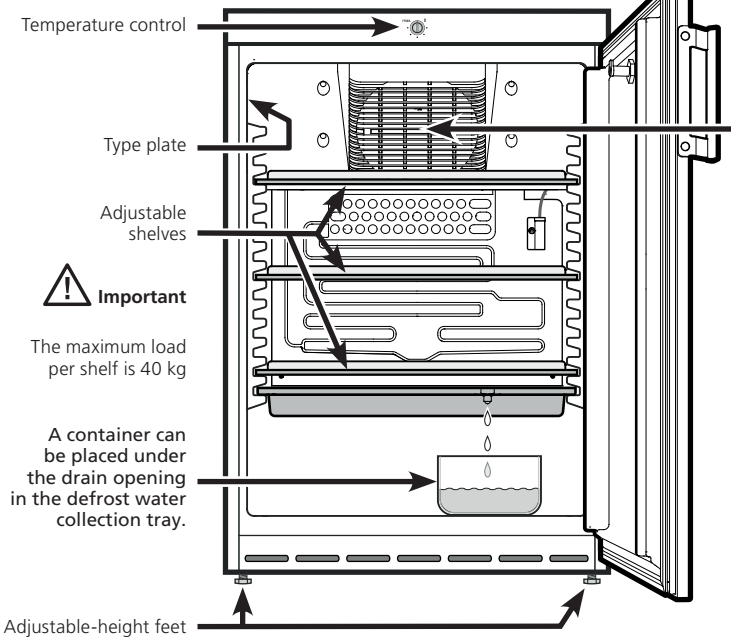
## ⚠ WARNING

Danger of sparks produced by friction due to dust on the fan blades.

Do not store dusty objects in the appliance.

Clean the ventilation slots on the re-circulated air fan every month using a vacuum cleaner.

### EX 160



## Range of appliance use

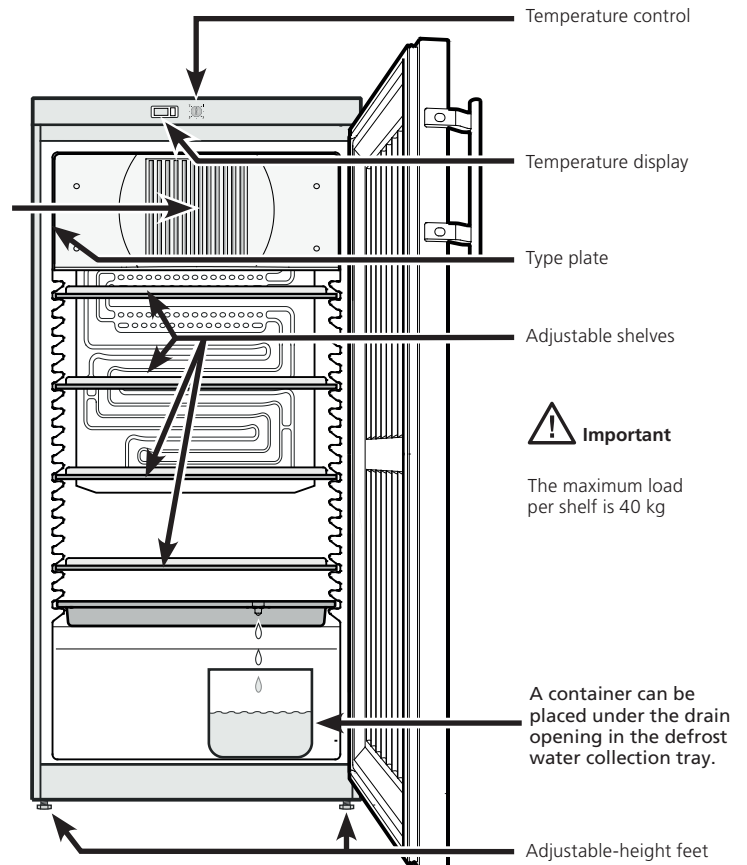
The interior, which is free from sources of ignition, is used for storing flammable substances in closed containers and is therefore classified as a Zone 2 hazardous area.

The appliance is not suitable for storing and cooling medicines, blood plasma, laboratory preparations or similar substances and products covered by the 2007/47/EC Medical Devices Directive. Any misuse of the appliance may result in damage to or spoilage of stored goods.

Furthermore, the appliance is not suitable for operation in potentially explosive atmospheres.

<p><b>INNENRAUM EXPLOSIONSGESCHÜTZT</b> Innenperaturbereich: +1 bis +15 °C</p> <p><b>EXPLOSION-PROOF INTERIOR</b> Interior temperature range: +1 to +15°C</p> <p><b>ESPACE INTÉRIEUR ANTIDÉFLAGRANT</b> Gamme de températures intérieures : +1 à +15 °C</p> <p>II 3/-G</p> <p>IIB+H2 T6</p> 	<p><b>⚠ WARNING</b> Gefahr der Funkenbildung durch elektrostatische Aufladung. Zur Reinigung von Kunststoffteilen kein trockenes Tuch verwenden. Kunststoffteile nur mit feuchtem Tuch reinigen!</p> <p><b>⚠ WARNING</b> Danger of sparks due to electrostatic discharge. Do not use a dry cloth to clean plastic parts. Clean plastic parts with a damp cloth only!</p> <p><b>⚠ AVERTISSEMENT</b> Risque de formation d'étincelles dues à des décharges électrostatiques. Ne pas utiliser de chiffon sec pour nettoyer les éléments en plastique. Nettoyer les éléments en plastique avec un chiffon humide uniquement !</p>
--	---

### EX 220 / EX 300 / EX 490



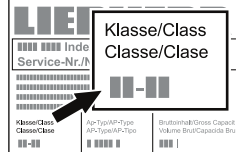


**Safety instructions and warnings**

- To prevent injury or damage to the unit, the appliance should be unpacked and set up by two people.
- In the event that the appliance is damaged on delivery, contact the supplier immediately before connecting to the mains.
- To guarantee safe operation, ensure that the appliance is set up and connected as described in these operating instructions.
- Disconnect the appliance from the mains if any fault occurs. Pull out the plug, switch off or remove the fuse.
- When disconnecting the appliance, pull on the plug, not on the cable.
- Any repairs and work on the appliance should only be carried out by the customer service department, as unauthorised work could prove highly dangerous for the user. The same applies to changing the mains power cable.
- Do not allow naked flames or ignition sources to enter the appliance. When transporting and cleaning the appliance, ensure that the refrigerant circuit is not damaged. In the event of damage, make sure that there are no ignition sources nearby and keep the room well ventilated.
- Do not stand on the plinth, drawers or doors or use them to support anything else.
- This appliance can be used by children of 8 years old and over, and also by persons with restricted physical, sensory or mental capacity or lack of experience and knowledge, if they are supervised or have been instructed on safe use of the appliance and understand the resulting risks. Children must not be allowed to play with the appliance. Cleaning and user maintenance must not be carried out by children without supervision.
- Avoid prolonged skin contact with cold surfaces or chilled/frozen food. This could cause pain, numbness and frostbite. In the case of prolonged skin contact, protective measures should be taken, e.g. gloves should be worn.
- Do not use electrical appliances inside the appliance.
- If you have a lockable appliance, do not keep the key near the appliance or within reach of children.
- The appliance is designed for use in enclosed areas. Do not operate the appliance outdoors or in areas where it is exposed to splash water or damp conditions.
- The appliance is **not** suitable for storing drugs pursuant to DIN 58345.
- The appliance is **not** suitable for storing blood bottles pursuant to DIN 58371.

**Climate rating**

The climate rating indicates the room temperature at which the appliance may be operated in order to achieve full refrigeration performance.



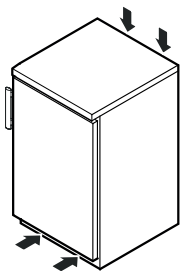
The climate rating is indicated on the type plate.

The position of the type plate is shown in the section entitled **Description of the appliance**.

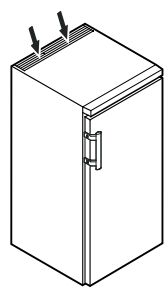
Climate rating	Room temperature
4 (SN)	+10°C to +32°C
4 (N)	+16°C to +32°C
4+ (ST)	+16°C to +38°C
4+ (SN-ST)	+10°C to +38°C
5 (T)	+16°C to +43°C
5 (SN-T)	+10°C to +43°C

**Do not operate the appliance outside the specified room temperature range.**

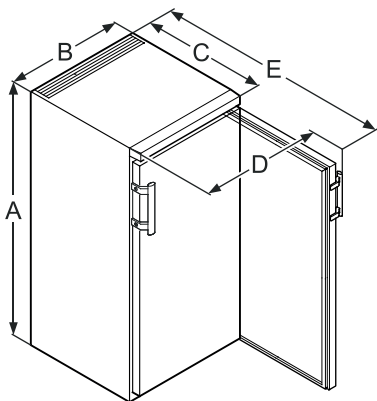
**Setting up EX 160**

- Do not place the appliance in direct sunlight or near cookers, radiators and similar sources of heat.
- The floor on which the appliance stands should be horizontal and level. Compensate for uneven floors with the adjustable feet.
- Do not cover ventilation openings or grille. 
- Standard EN 378 specifies that the room in which you install your appliance must have a volume of 1 m<sup>3</sup> per 8 g of R 600a refrigerant used in the appliance, so as to avoid the formation of inflammable gas/air mixtures in the room where the appliance is located in the event of a leak in the refrigerant circuit. The quantity of refrigerant used in your appliance is indicated on the type plate on the inside of the appliance.
- Always install the appliance directly against the wall.

**Setting up EX 220 / EX 300 / EX 490**

- Do not place the appliance in direct sunlight or near cookers, radiators and similar sources of heat.
- The floor on which the appliance stands should be horizontal and level. Compensate for uneven floors with the adjustable feet.
- Do not cover ventilation openings or grille. 
- Standard EN 378 specifies that the room in which you install your appliance must have a volume of 1 m<sup>3</sup> per 8 g of R 600a refrigerant used in the appliance, so as to avoid the formation of inflammable gas/air mixtures in the room where the appliance is located in the event of a leak in the refrigerant circuit. The quantity of refrigerant used in your appliance is indicated on the type plate on the inside of the appliance.
- Always install the appliance directly against the wall.

## Appliance dimensions (mm)



	A	B	C	D	E
<b>EX 160</b>	860	600	600	648	1151
<b>EX 220</b>	1250	600	610	650	1180
<b>EX 300</b>	1640	600	610	650	1180
<b>EX 490</b>	1640	750	730	850	1410

## Electrical connection

Only operate the appliance with **alternating current (AC)**.

The permissible voltage and frequency are indicated on the type plate. The position of the type plate is shown in the section entitled **Description of the appliance**.

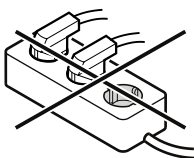
The socket must be properly earthed and protected by a fuse.

The tripping current of the fuse must be between 10 A and 16 A.

The socket must not be situated behind the appliance and must be easily accessible.

Do not connect the appliance using an extension cable or extension socket.

Do not use stand-alone inverters (conversion of direct current to alternating current/three-phase current) or energy-saving plugs. Risk of damage to the electronic control system!

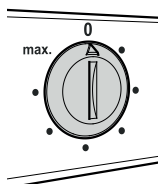


## Switching the appliance on and off

You are recommended to clean the interior of the appliance before switching it on for the first time (see **Cleaning**).

### Switching the appliance on

Connect the appliance to the mains - the appliance is switched on.



### Switching the appliance off

Pull out the mains plug or set the temperature control to **0**.

## Important

**When the temperature control is turned to "0", the refrigeration system is switched off, but the appliance is not completely disconnected from the mains.**

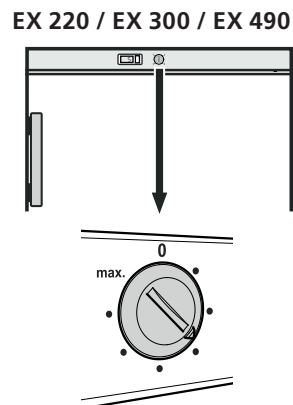
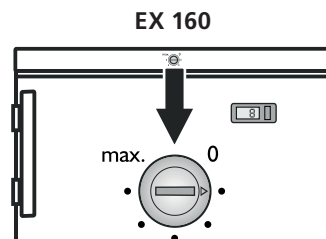
**Before cleaning, always disconnect the appliance from the mains. Remove the plug.**

## Setting the temperature

Set the temperature inside the appliance using the temperature control.

The nearer the temperature control is to the **max.** setting, the colder the interior temperature.

Set the control between "**0**" and "**max.**" as required.



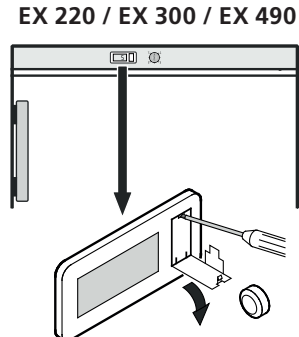
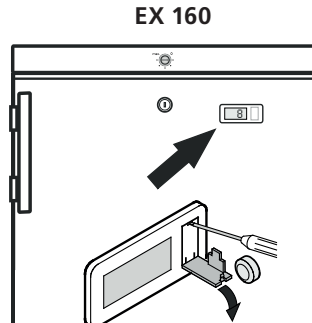
## Temperature display

The temperature display is powered by a battery which is available from your specialist dealer.

### Changing the battery

- Open the battery compartment using a small screwdriver.
- Replace the battery (1 x LR 44).
- Close the battery compartment.

If **Er** or **HH** appears in the display, the appliance has a fault. Consult the customer service department indicating the fault number displayed.



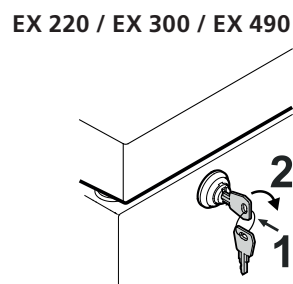
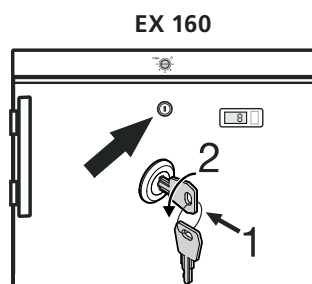
## Safety lock

The lock in the appliance door is equipped with a safety mechanism.

### Locking the appliance

- Insert the key as shown by arrow 1.
- Turn the key 90°.

To unlock the appliance, the same procedure must be repeated in the same order.

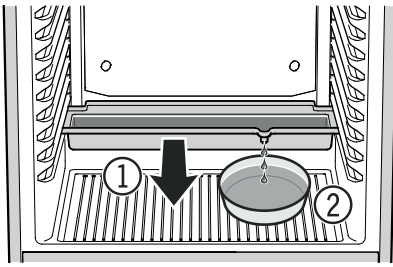


## Defrosting

The refrigerator compartment defrosts automatically.

**1** The defrost water drains into a tray situated below the evaporator. This tray must be emptied from time to time.

Pull the tray out towards you and empty.



**2** To avoid having to empty the defrost water collection tray frequently, you can place a container under the drain opening in the tray.

When operating at a very cold thermostat setting, the interior rear wall may ice up.

In this case, the appliance must be defrosted manually.

### • Pull out the mains plug!

- Transfer items to other appliances.
- Leave the door of the appliance open while defrosting. After defrosting mop up the remaining water and clean the appliance.

**Do not use any mechanical devices or other artificial aids for defrosting other than those recommended by the manufacturer.**

## Cleaning

Clean the appliance at least twice per year.

**Before cleaning always switch off the appliance. Pull out the mains plug or switch off or unscrew the fuse.**

- Clean the inside, equipment and outer walls with lukewarm water and a little detergent. Do not use abrasive or acid cleaners or chemical solvents.
- Ensure that no cleaning water penetrates into the electrical components or ventilation grille.
- The dust should be removed from the refrigeration unit and heat exchanger - metal grid at the back of the appliance - once a year.
- Do not damage or remove the type plate on the inside of the appliance. It is very important for servicing purposes.

### **WARNING**

**Only clean plastic parts with a damp cloth!  
Risk of electrostatic discharge.**

**Do not use steam cleaners because of the risk of injury and damage.**

## Malfunctions

If a malfunction occurs during operation, check whether it is due to an operating error.

**You may be able to rectify the following faults yourself:**

### • Appliance does not function:

- Is the appliance switched on?
- Is the plug correctly fitted in the mains socket?
- Is the fuse intact?

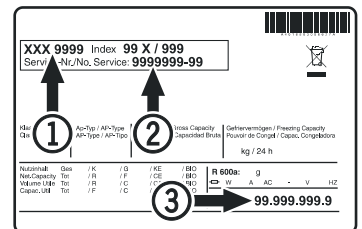
### • Loud running noise:

- Is the appliance set up firmly on the floor?
- Does the appliance cause nearby items of furniture or objects to vibrate? Please note that noises caused by the refrigerant circuit cannot be avoided.

### • The temperature is not low enough:

- Is the temperature setting correct (see "Setting the temperature")?
- Does the separately installed thermometer show the correct reading?
- Is the ventilation system working properly?
- Is the appliance set up too close to a heat source?

If none of the above causes apply and you cannot rectify the fault yourself, contact the nearest customer service department stating the type designation **1**, service number **2** and appliance number **3** as indicated on the type plate.



The position of the type plate is shown in the section entitled **Description of the appliance**.

## Shutting your appliance down

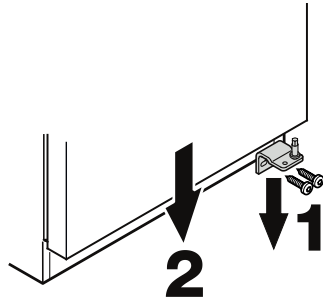
If your appliance is to be shut down for any length of time, switch it off and disconnect the plug or switch off or unscrew the fuse.

Clean the appliance and leave the door open in order to prevent unpleasant smells.

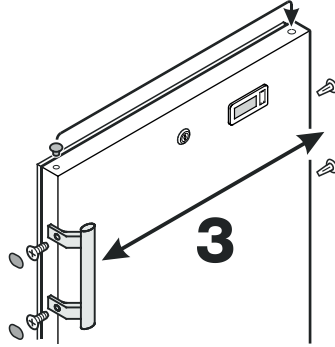
The appliance complies with the relevant safety regulations and EC Directives 2004/108/EC, 2006/95/EC and ATEX 94/9/EC (EN/IEC 60079-15, IEC 60079-0, EN 1127-1).

## Changing over door hinges EX 160

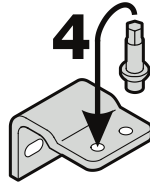
1. Unscrew the hinge bracket.
2. Pull the door out at the bottom and lift off.



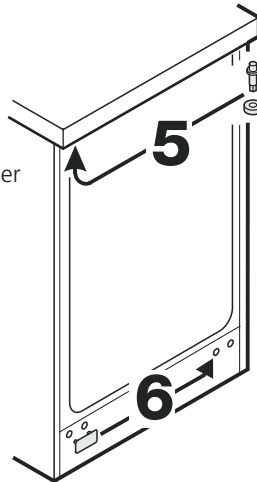
3. Transfer handle and plugs to the opposite side of the door.



4. Transfer pin on hinge bracket to the opposite side.

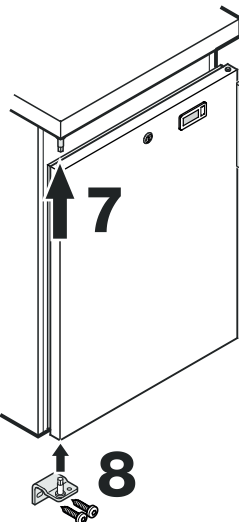


5. Move the pin at the top to the other side.



6. Transfer cover plate to the opposite side.

7. Mount door on hinge pin and close.



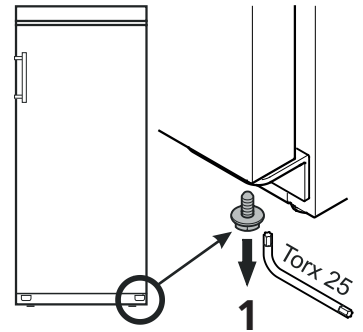
8. Insert hinge bracket in lower door mounting and screw into place.



## Changing over door hinges EX 220 / EX 300 / EX 490

Door hinges should only be changed by a trained expert.  
Changing the door hinges must be done by two people.

1. Remove screw from lower hinge bracket.



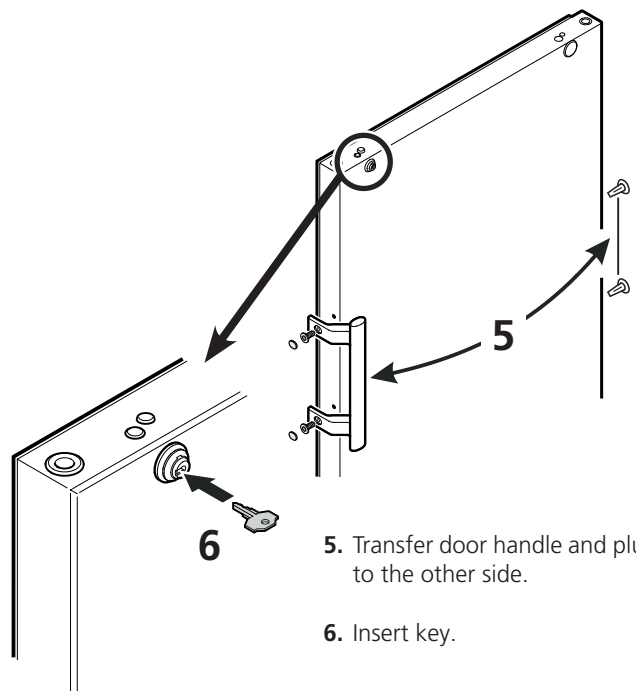
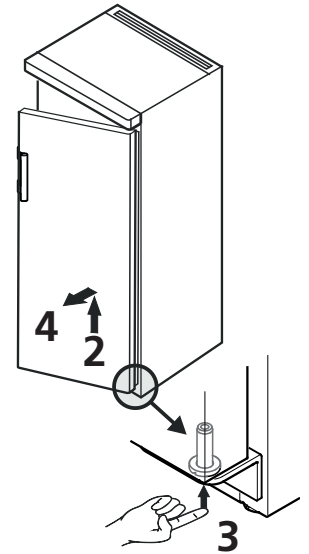
2. Open the door approx. 45° and lift upwards.

### Important

As a result of its heavy weight, the door must be held secure by one person.

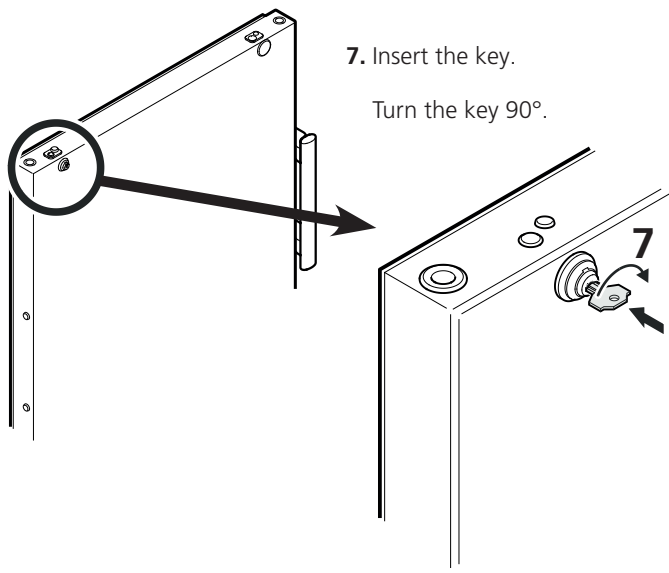
3. Push the pin upwards using your fingertip.

4. Pull the door to the front and remove it downwards.

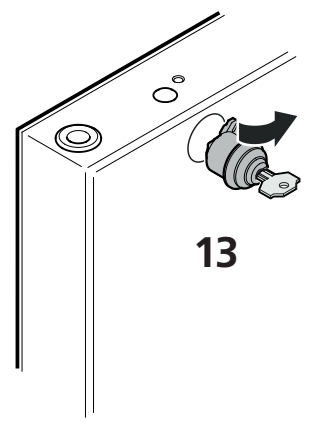


5. Transfer door handle and plugs to the other side.

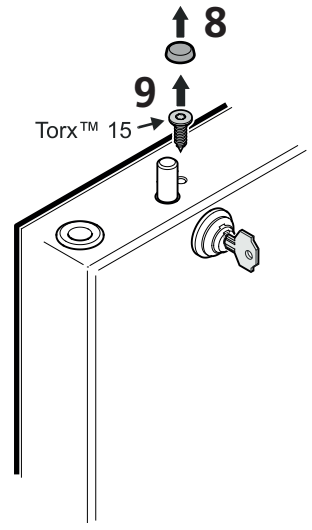
6. Insert key.



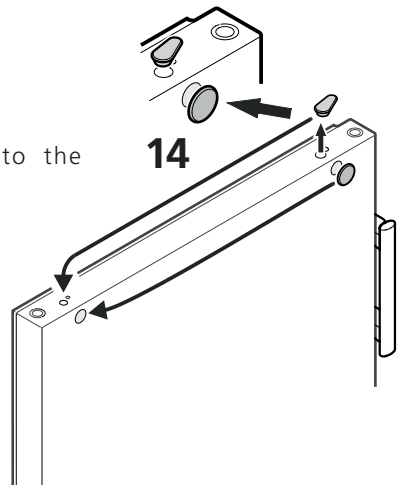
13. Remove lock.



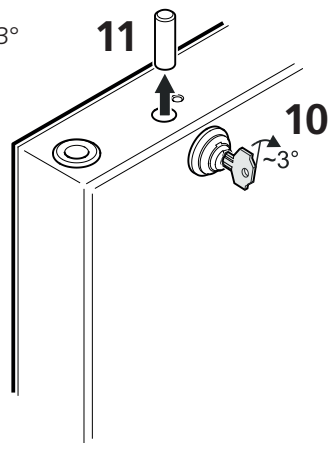
8. Remove cover.  
9. Remove screw.



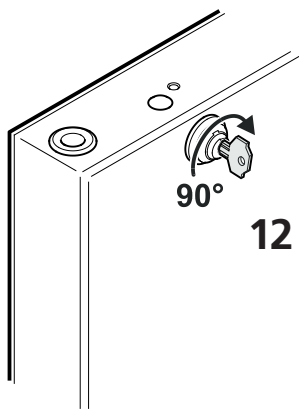
14. Transfer covers to the opposite side.



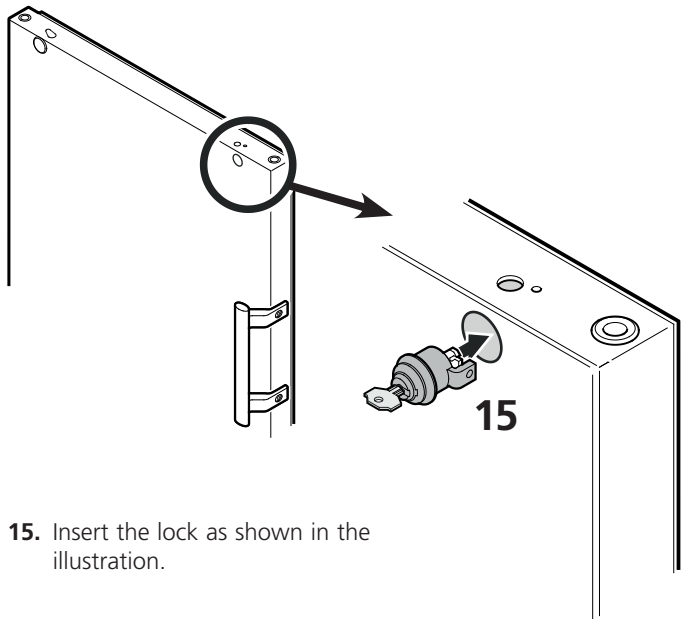
10. Turn the lock approx. 3° clockwise.  
11. Remove pin.



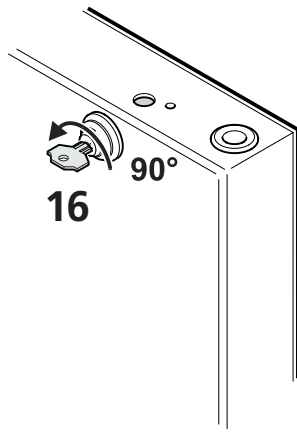
12. Turn the lock 90° clockwise.



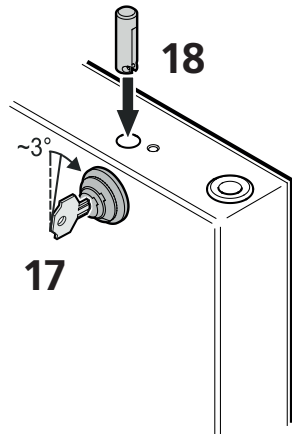
15. Insert the lock as shown in the illustration.



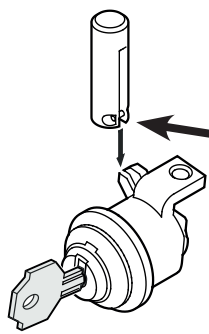
16. Turn back the lock 90° anticlockwise.



17. Turn the lock further - approx. 3° clockwise.



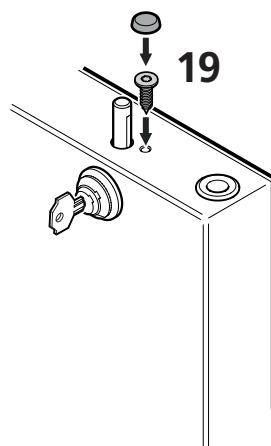
18. Insert pin.



**Note on point 18**

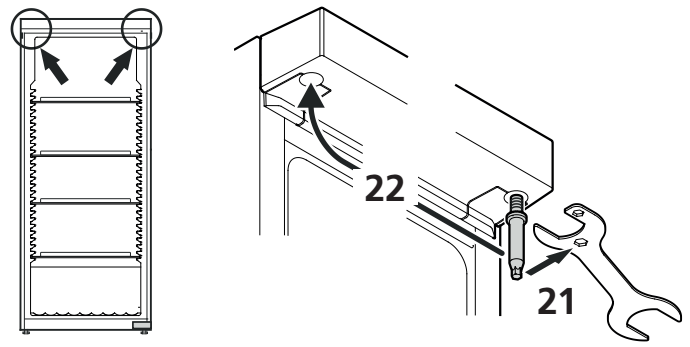
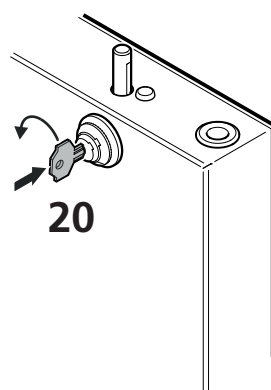
After insertion, the pin's cross pin must be engaged in the groove of the catch.

19. Screw in the screw and attach the cover cap.



20. Insert the key.

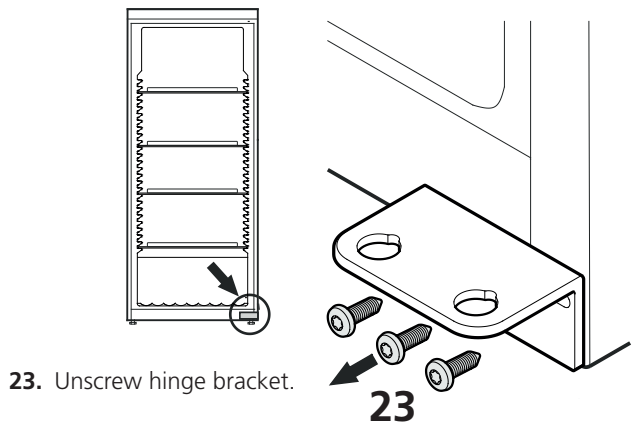
Turn the key 90°.



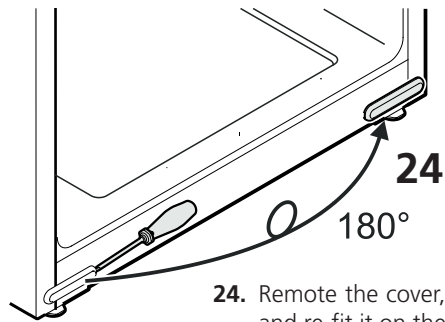
21. Unscrew the pin.

Use the spanner provided.

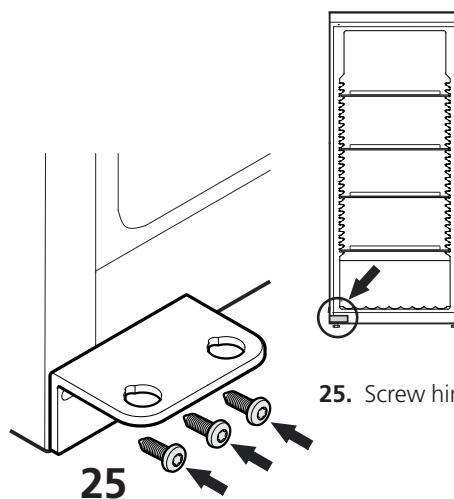
22. Screw in the pin on the opposite side.



23. Unscrew hinge bracket.

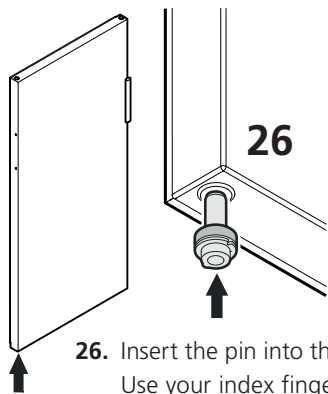


24. Remove the cover, turn it through 180° and re-fit it on the opposite side.



25. Screw hinge bracket into place.



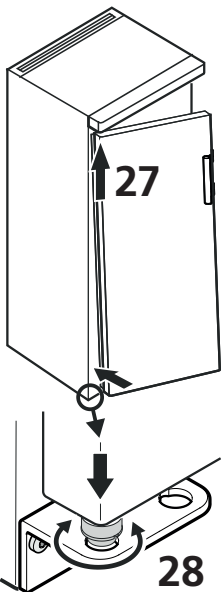


**26.** Insert the pin into the left-hand door mounting.  
Use your index finger to hold the pin while you are assembling the door.

**27.** Locate the door on the upper pin as shown in the illustration and guide it to the lower hinge bracket.

**Important**

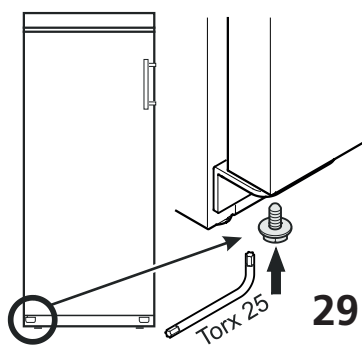
As a result of its heavy weight, the door must be held secure by one person.



**28.** Lift the door upwards and turn the pin until it fits into the bore hole of the hinge bracket.

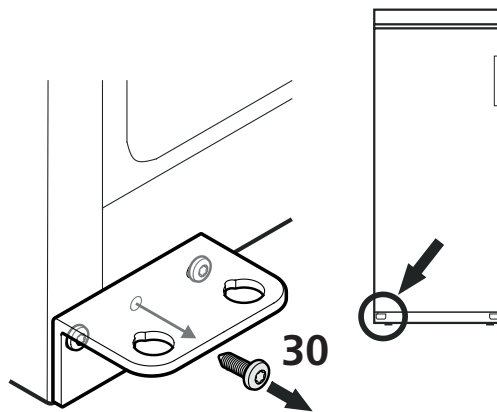
Slowly lower the door downwards. The lower part of the pin must be fully engaged in the bore hole of the hinge bracket.

**29.** Screw the screw into the pin again and tighten.



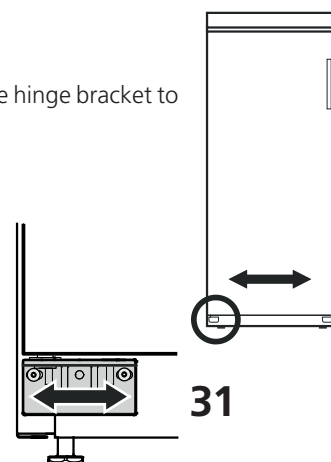
**Adjusting the lateral tilt of the door**

If the door is at an angle, adjust the angle.



**30.** Remove middle screw from hinge bracket.  
This screw is no longer needed.

**31.** Undo screws and slide hinge bracket to the right or left.  
Tighten screws.



## Aanwijzing m.b.t. afdanken

Het apparaat bevat waardevolle materialen en mag niet met het gewoon huis- of grofvuil worden meegegeven. Het recyclen van afgedankte apparaten moet vakkundig gebeuren overeenkomstig de plaatselijk geldende voorschriften en wetten.



Let erop dat bij het afvoeren van het afgedankte apparaat het koelmiddelcircuit niet wordt beschadigd, zodat het koelmiddel (informatie op het typeplaatje) of de olie erin niet ongewild vrijkomen.

- Apparaat onbruikbaar maken.
- De netstekker uit het stopcontact trekken.
- Het aansluitsnoer doorknippen.

## ⚠ WAARSCHUWING

Gevaar voor verstikking door verpakkingsmateriaal en folie!

Kinderen niet met het verpakkingsmateriaal laten spelen.

Breng het verpakkingsmateriaal naar een officieel inzamelpunt.

## Geluidsemissie van het apparaat

Het geluidsniveau tijdens het gebruik van het apparaat ligt onder 70 dB(A) (rel. geluidsvermogen 1 pW).

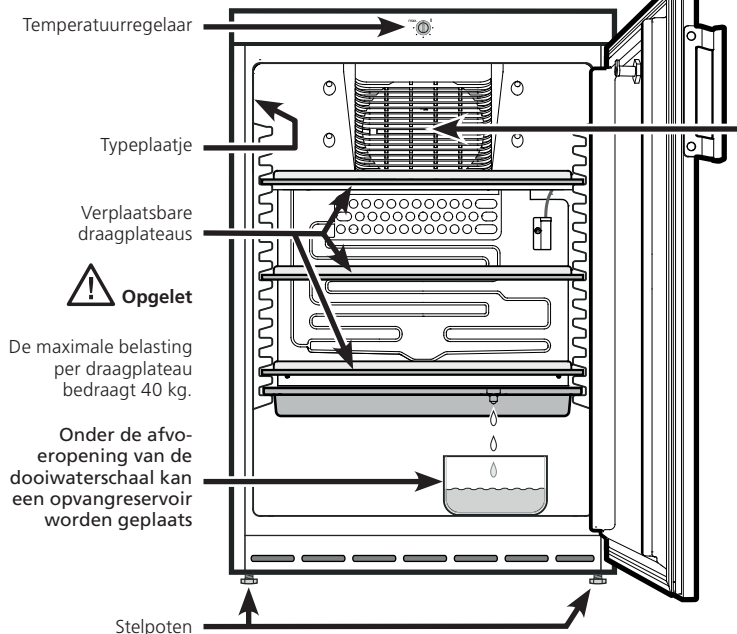
## ⚠ WAARSCHUWING

Gevaar van vonkvorming door wrijving als gevolg van stofopgehopen op de ventilatorvleugels!

Geen stoffige voorwerpen in het apparaat bewaren.

De ventilatiesleuven van de radiaalventilator maandelijks met een stofzuiger reinigen.

### EX 160

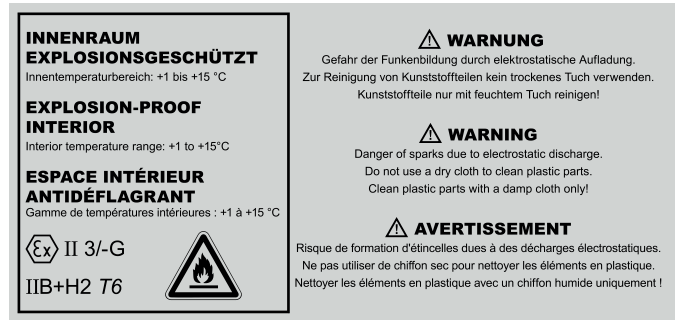


## Toepassingen van het apparaat

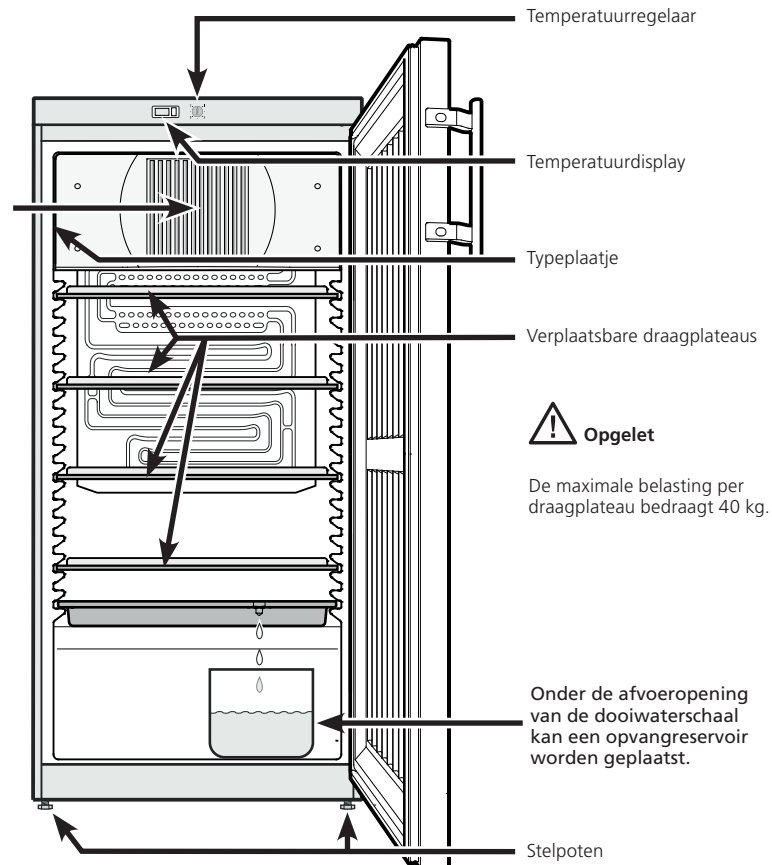
De binnenruimte, die vrij is van ontstekingsbronnen, dient voor de opslag van brandbare stoffen in gesloten reservoirs en wordt daarom als explosief bereik van de zone 2 geklasseerd.

Het apparaat is niet geschikt voor het bewaren en koelen van medicijnen, bloedplasma, laboratoriumpreparaten en dergelijke stoffen en producten als genoemd in de richtlijn inzake medische hulpmiddelen 2007/47/EG. Misbruik van het apparaat kan leiden tot schade aan bewaarde producten of tot bederf ervan.

Daarnaast is het apparaat niet geschikt voor gebruik op plaatsen waar ontploffingsgevaar kan heersen.



### EX 220 / EX 300 / EX 490

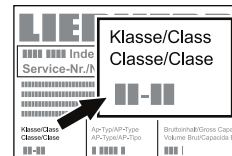


## Veiligheidsinstructies en waarschuwingen

- Voorkom blessures en beschadigingen: pak het apparaat altijd met twee personen uit en stel het samen op.
- Neem bij beschadiging van het apparaat onmiddellijk - nog vóór het aansluiten - contact op met de leverancier.
- Stel het apparaat volgens de aanwijzingen in deze gebruiksaanwijzing op en houd u aan de aansluitvoorschriften om zeker te zijn van een goede werking.
- Koppel het apparaat bij storingen los van de netspanning: trek de stekker uit het stopcontact of draai de zekering in de meterkast eruit.
- Trek de stekker niet aan het netsnoer uit het stopcontact maar pak de stekker vast.
- Laat reparaties en ingrepen aan het apparaat uitsluitend door de technische dienst uitvoeren, aangezien anders grote gevaren voor uzelf en anderen kunnen ontstaan. Hetzelfde geldt voor het vervangen van het aansluitsnoer.
- Gebruik in het apparaat nooit open vuur of ontstekingsbronnen. Let er daarom tijdens het vervoeren en reinigen van het apparaat goed op dat het koelmiddelcircuit niet wordt beschadigd. Mocht het koelmiddelcircuit desondanks beschadigd raken, houd het apparaat dan uit de buurt van open vuur. Zorg voor goede ventilatie in het vertrek.
- Ga nooit op de sokkel, laden, deur enz. staan of leunen om ergens bij te kunnen.
- Dit apparaat kan door kinderen vanaf 8 jaar en ouder, evenals door personen met beperkte fysieke, sensorische of mentale capaciteiten of gebrek aan ervaring en kennis worden gebruikt, wanneer ze onder toezicht staan of m.b.t. het veilige gebruik van het apparaat instructies hebben gekregen en de daaruit voortvloeiende gevaren begrijpen. Kinderen mogen niet met het apparaat spelen. Kinderen mogen het apparaat niet zonder toezicht reinigen en onderhouden.
- Voorkom voortdurend huidcontact met koude oppervlakken of te koelen/te bevroren producten want dat kan een pijnlijk of dof gevoel en bevroering veroorzaken. Bij langdurig huidcontact veiligheidsmaatregelen treffen, bijv. handschoenen dragen.
- Geen elektrische apparaten binnen het apparaat gebruiken.
- Bewaar bij afsluitbare apparaten de sleutel niet in de buurt van het apparaat of binnen het bereik van kinderen.
- Het apparaat is ontworpen voor gebruik in een gesloten ruimte. Het apparaat niet buiten, in een vochtige omgeving of binnen bereik van spatwater plaatsen.
- Het apparaat is **niet** geschikt voor opslag van geneesmiddelen volgens DIN 58345.
- Het apparaat is **niet** geschikt voor opslag van kolven bloed volgens DIN 58371.

## Klimaatklasse

Met de klimaatklasse wordt aangegeven, op welke kamertemperatuur het apparaat gebruikt mag worden, om de volledige koeling te bereiken.



De klimaatklasse wordt op het typeplaatje aangegeven.

De positie van het typeplaatje is te vinden in het hoofdstuk **Beschrijving van het apparaat**.

Klimaatklasse	Kamertemperatuur
4 (SN)	+10 °C tot +32 °C
4 (N)	+16 °C tot +32 °C
4+ (SN-ST)	+10 °C tot +38 °C
4+ (ST)	+16 °C tot +38 °C
5 (T)	+16 °C tot +43 °C
5 (SN-T)	+10 °C tot +43 °C

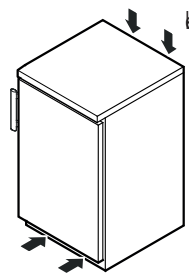
## Het apparaat niet buiten de aangegeven kamertemperaturen gebruiken!

### Opstellen EX 160

- Stel het apparaat niet op in direct zonlicht en ook niet naast een fornuis, verwarming of dergelijk.

- De ondergrond moet vlak en waterpas zijn. Compenseer oneffenheden d.m.v. de stelpoten.

- Ventilatieopeningen resp. -roosters niet afdekken. →



- De plaatsingsruimte van het apparaat moet volgens de norm EN 378 pro 8 g koelmiddelmasse R 600a 1 kubieke m bezitten zodat er in geval van een lekkage in het koelmiddelcircuit geen ontvlambare gas-lucht-mengeling in de plaatsingsruimte van het apparaat kan ontstaan. Informatie over de hoeveelheid koelmiddel vindt u op het typeplaatje aan de binnenkant van het apparaat.

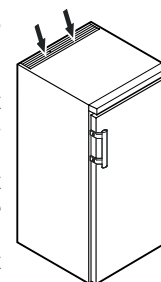
- Stel het apparaat altijd tegen een wand op.

### Opstellen EX 220 / EX 300 / EX 490

- Stel het apparaat niet op in direct zonlicht en ook niet naast een fornuis, verwarming of dergelijke.

- De ondergrond moet vlak en waterpas zijn. Compenseer oneffenheden d.m.v. de stelpoten.

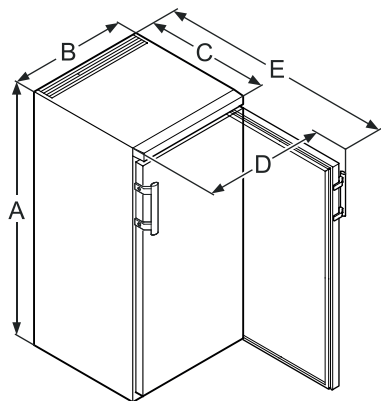
- Ventilatieopeningen resp. -roosters niet afdekken. →



- De plaatsingsruimte van het apparaat moet volgens de norm EN 378 pro 8 g koelmiddelmasse R 600a 1 kubieke m bezitten zodat er in geval van een lekkage in het koelmiddelcircuit geen ontvlambare gas-lucht-mengeling in de plaatsingsruimte van het apparaat kan ontstaan. Informatie over de hoeveelheid koelmiddel vindt u op het typeplaatje aan de binnenkant van het apparaat.

- Stel het apparaat altijd tegen een wand op.

## Afmetingen van het apparaat (mm)



	A	B	C	D	E
<b>EX 160</b>	860	600	600	648	1151
<b>EX 220</b>	1250	600	610	650	1180
<b>EX 300</b>	1640	600	610	650	1180
<b>EX 490</b>	1640	750	730	850	1410

## Elektrische aansluiting

Het apparaat uitsluitend met **wisselstroom** gebruiken.

De toelaatbare spanning en frequentie staan op het typeplaatje. De positie van het typeplaatje is in het hoofdstuk **Beschrijving van het apparaat** te vinden.

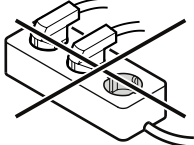
Het stopcontact moet correct geaard en elektrisch beveiligd zijn.

De uitschakelstroom van de zekering moet tussen 10 A en 16 A liggen.

Het stopcontact mag zich niet achter het apparaat bevinden en moet gemakkelijk toegankelijk zijn.

Het apparaat niet door middel van een verlengkabel of aftakcontactdoos aansluiten.

Gebruik geen omvormer (omzetten van gelijkstroom naar wisselstroom) of spaarstekker. Gevaar voor beschadiging van de elektronische componenten!



## Apparaat in- en uitschakelen

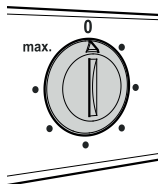
Wij adviseren u om de binnenruimte van het apparaat te reinigen voordat u het in gebruik neemt (zie verder onder **Reinigen**).

### Inschakelen

Stekker in het stopcontact steken - het apparaat is ingeschakeld.

### Uitschakelen

Trek de stekker uit het stopcontact of draai de temperatuurregelaar naar **0**.



## Belangrijke aanwijzing

**In de stand 0 van de temperatuurregelaar is het koelsysteem buiten bedrijf, maar is het apparaat niet volledig van het net gescheiden.**

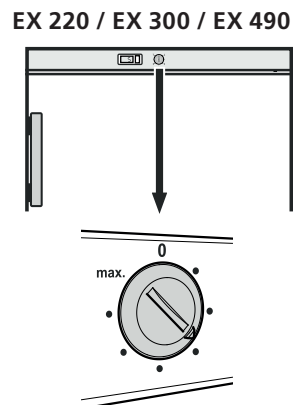
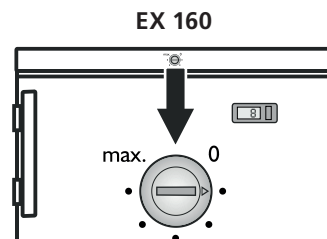
**Voor het reinigen moet het apparaat in elk geval van het net worden losgekoppeld. De netstekker uit het stopcontact trekken!**

## Temperatuur instellen

Stel de temperatuur in het apparaat in via de regelknop.

Des te dichter de thermostaat in de richting van **max.** wordt gedraaid, des te kouder wordt het in het binnenste van het apparaat.

Stel de regelaar naargelang de behoefte in tussen **0** en **max.**



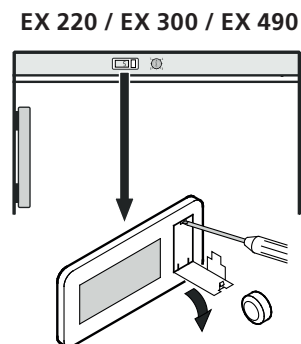
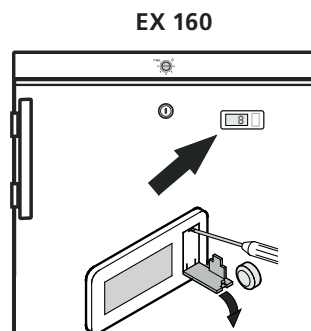
## Temperatuurdisplay

De elektriciteitsvoorziening van het temperatuurdisplay gaat via een batterij die verkrijgbaar is in speciaalzakken.

### Batterij vervangen

- Batterijvak met een kleine schroevendraaier openen.
- Batterij vervangen (1 x LR 44).
- Batterijvak sluiten.

Verschijnt op het display de melding **Er** of **HH** dan heeft zich een storing voorgedaan. Neem in dit geval contact op met de technische dienst van de leverancier van het apparaat.



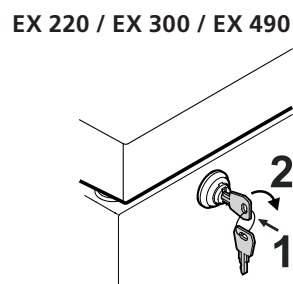
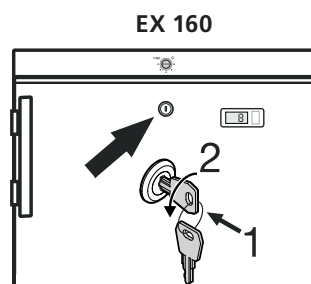
## Veiligheidsslot

Het slot in de deur van het apparaat is met een veiligheidsmechanisme uitgerust.

### Apparaat afsluiten

- Sleutel in de richting **1** naar binnen duwen.
- Sleutel 90° draaien.

Om het apparaat weer te ontgrendelen moet in dezelfde volgorde te werk worden gegaan.

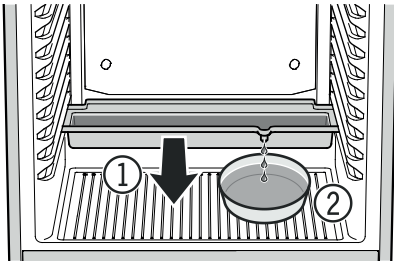


## Ontdooien

Het koelgedeelte ontdooit automatisch.

**1** Het dooiwater drupt in een schaal onder de verdamper. Deze schaal moet af en toe worden geleegd.

De schaal naar voren uittrekken en leegmaken.



**2** Om de dooiwaterschaal niet zo vaak te moeten leegmaken, kan een opvangreservoir onder de afvoeropening van de dooiwaterschaal worden gesteld.

Bij een zeer koude stand van de thermostaat kan de achterwand in de binnenruimte bevroren raken.

Het apparaat moet dan met de hand worden ontdooid.

### • Trek de stekker uit het stopcontact!

- De koelproducten in andere apparaten bewaren.
- Laat de deur van het apparaat tijdens het ontdooien open staan. Neem het laatste restje dooiwater met een doek op en maak het apparaat vervolgens schoon.

**Gebruik voor het ontdooien geen mechanische of andere hulpmiddelen tenzij deze door de fabrikant worden aanbevolen.**

## Reinigen

Het apparaat minimaal 2 keer per jaar reinigen!

Voor het reinigen altijd het apparaat uitschakelen. Stekker uit het stopcontact trekken of de voorgeschakelde zekeringen eruit schroeven resp. laten aanspringen.

- Reinig de binnenkant, de accessoires en de buitenwand van het apparaat met lauw water waaraan een beetje afwasmiddel is toegevoegd. Gebruik in geen geval chemische oplosmiddelen of producten die zand of zuren bevatten.
- Let erop dat er geen water in de elektrische delen of het ventilatierooster dringt.
- Maak het aggregaat en de warmtewisselaar (het metalen rooster aan de achterkant van het apparaat) minimaal één keer per jaar stofvrij en schoon.
- Beschadig of verwijder het typeplaatje aan de binnenkant van het apparaat nooit: het is belangrijk voor onze technische dienst.

## ⚠ WAARSCHUWING

**Kunststofonderdelen enkel met vochtige doek reinigen! Gevaar voor elektrostatische lading.**

**Gebruik geen stoomreinigingsapparaten! Gevaar voor beschadiging en verwonding.**

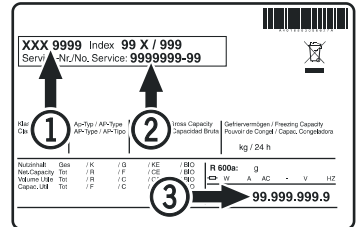
## Storingen

Als er een storing optreedt, controleer dan of er een bedieningsfout is gebeurd.

**De volgende storingen kunt u zelf verhelpen:**

- **Het apparaat werkt niet.** Controleer:
  - of het apparaat is ingeschakeld;
  - of de stekker goed in het stopcontact zit;
  - of de zekering in de meterkast nog goed is.
- **Het apparaat maakt te veel lawaai.** Controleer:
  - of het apparaat stabiel staat;
  - of meubels/voorwerpen naast het apparaat door het draaiende aggregaat aan het trillen worden gebracht. Let wel dat stromingsgeluiden in het koelmiddelcircuit niet te voorkomen zijn.
- **De temperatuur is niet laag genoeg.** Controleer:
  - of u de temperatuur goed hebt ingesteld (zie onder "Temperatuur instellen");
  - of de losse thermometer de juiste waarde aangeeft;
  - of de ventilatie in orde is;
  - of het apparaat te dicht bij een warmtebron staat.

Neem, indien geen van de bovengenoemde oorzaken van toepassing zijn en u de storing niet zelf verhelpen kunt, contact op met de dichtstbijzijnde technische dienst van de leverancier van het apparaat. Geef de volgende gegevens op het typeplaatje door: de typeaanduiding **1**, het servicenummer **2** en het apparaatnummer **3**.



De positie van het typeplaatje is te vinden in het hoofdstuk **Beschrijving van het apparaat**.

## Buiten werking stellen

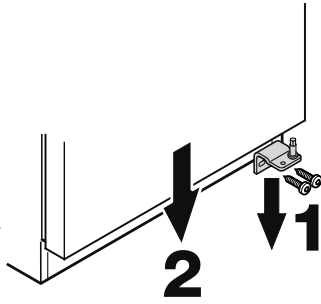
Wilt u het apparaat voor langere tijd buiten werking stellen, schakel het dan uit, trek de stekker uit het stopcontact of draai de zekeringen in de meterkast eruit.

Reinig het apparaat en laat de apparaatdeur open staan om geurvorming te voorkomen.

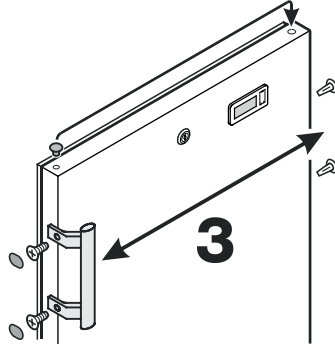
Het apparaat voldoet aan alle van toepassing zijnde veiligheidsbepalingen alsook de EG-richtlijnen 2004/108/EG, 2006/95/EG en ATEX 94/9/EG (EN/IEC 60079-15, EN/IEC 60079-0, EN 1127-1).

## Deur ombouwen EX 160

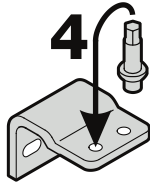
1. Schroef het scharnier eraf.
2. Laat de deur uit het bovenste scharnier zakken en verwijder hem.



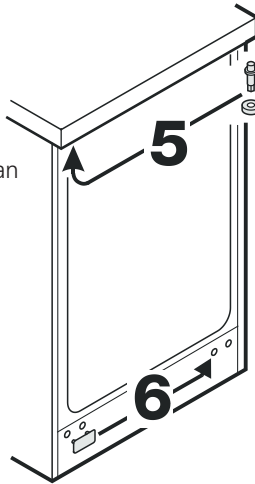
3. Greep en stopjes op de deur omzetten.



4. Zet scharnierpen van het scharnier over naar de andere kant.

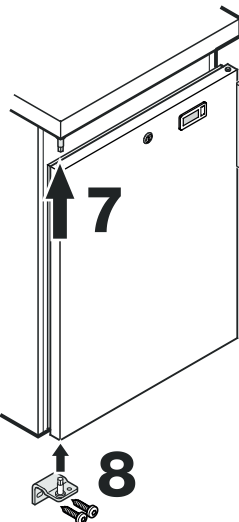


5. De pen aan het apparaat bovenaan omzetten.



6. Zet het afdekplaatje over naar de andere kant.

7. Schuif de deur over de bovenste scharnierpen en sluit hem.



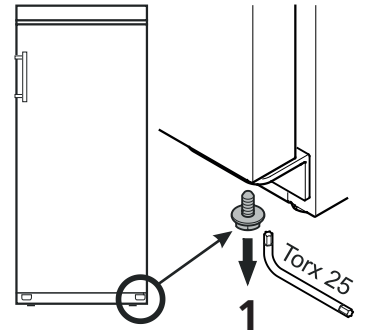
8. Steek het scharnier in het onderste deurlager en schroef het scharnier vast.

## Draairichting deur veranderen EX 220 / EX 300 / EX 490

De wisseling van de deurscharniering mag alleen door opgeleid vakpersoneel worden doorgevoerd.

Voor de ombouw zijn twee personen noodzakelijk.

1. Schroef van het scharnier onderaan uitdraaien.



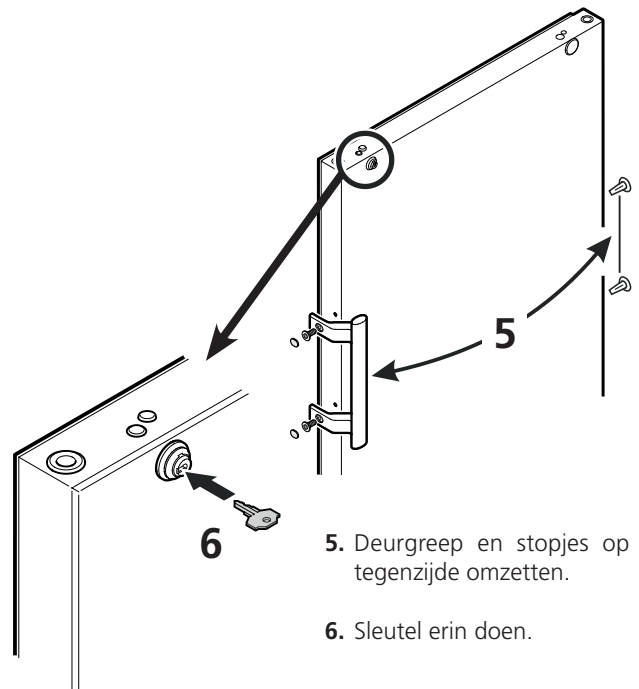
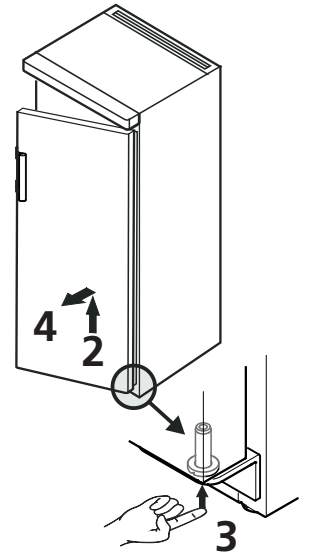
2. Deur ca. 45° openen en omhoogheffen.

### Belangrijke aanwijzing

De deur moet vanwege het hoge gewicht door een persoon worden vastgehouden.

3. Pen met de vingertop naar boven drukken.

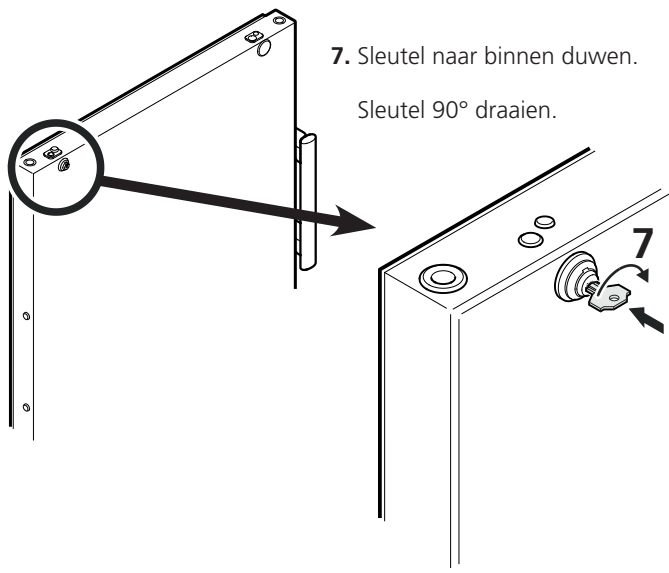
4. Deur naar voren trekken en naar beneden afnemen.



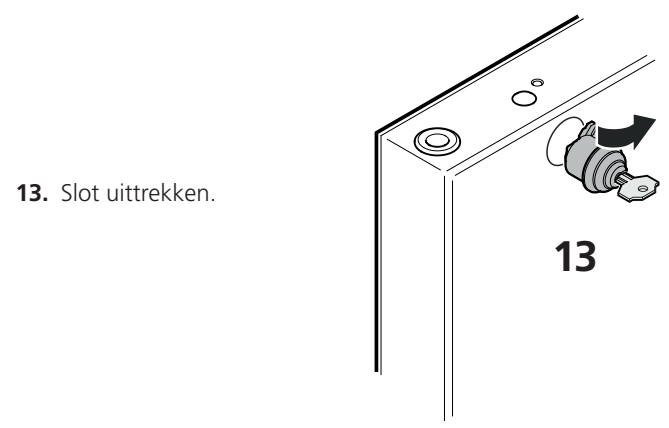
5. Deurgreep en stopjes op de tegenzijde omzetten.

6. Sleutel erin doen.



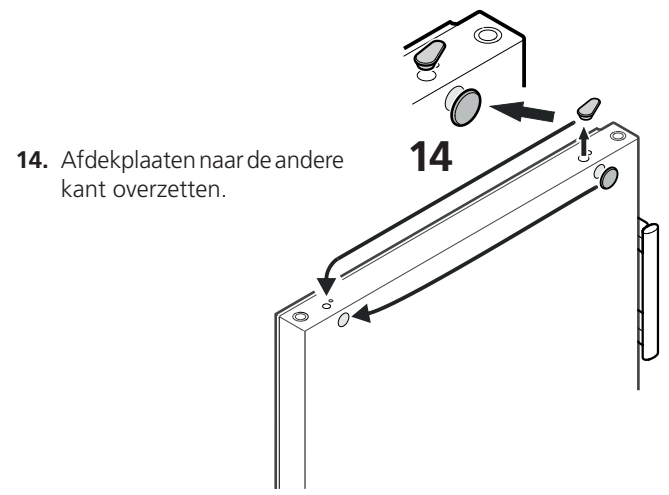
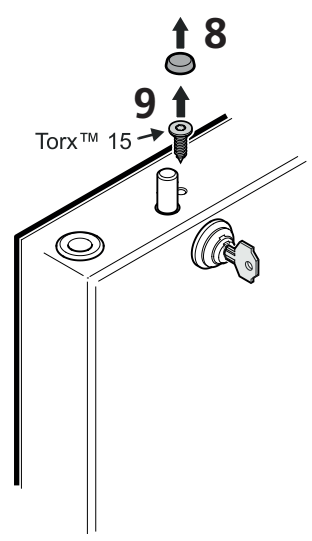


7. Sleutel naar binnen duwen.  
Sleutel 90° draaien.



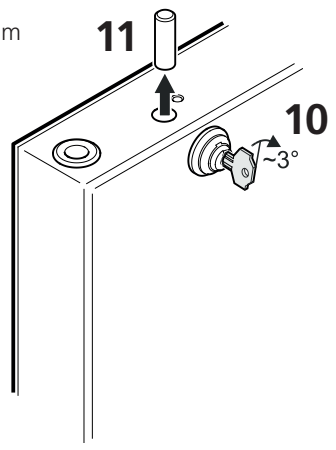
13. Slot uittrekken.

8. Afdekking eraf halen.  
9. Schroef eruit draaien.

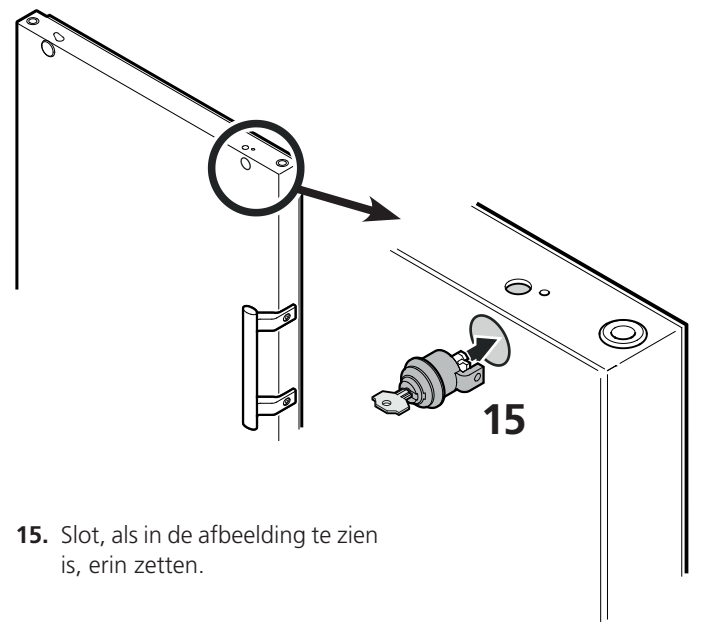
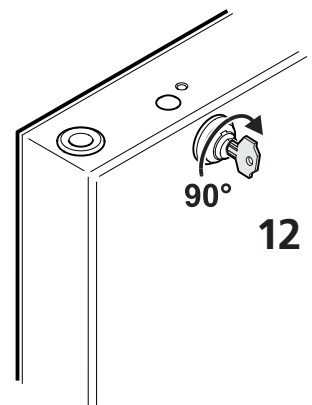


14. Afdekplaten naar de andere kant overzetten.

10. Slot ca 3° rechtsom draaien.  
11. Bout uitnemen.

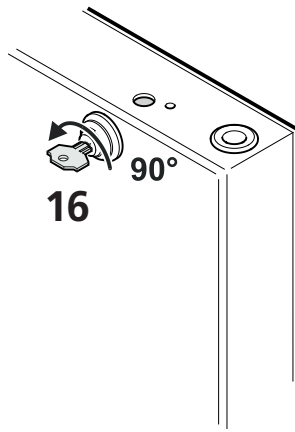


12. Slot 90° rechtsom draaien.

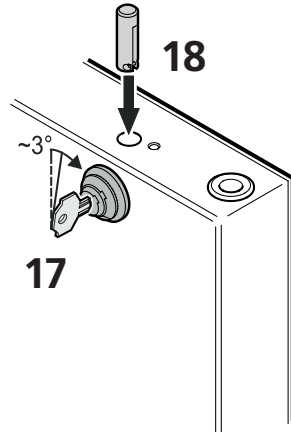


15. Slot, als in de afbeelding te zien is, erin zetten.

16. Slot 90° linksom terugdraaien.



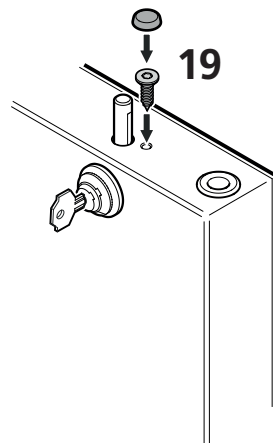
17. Slot ca 3° rechtsom verder draaien.



18. Bout inzetten.

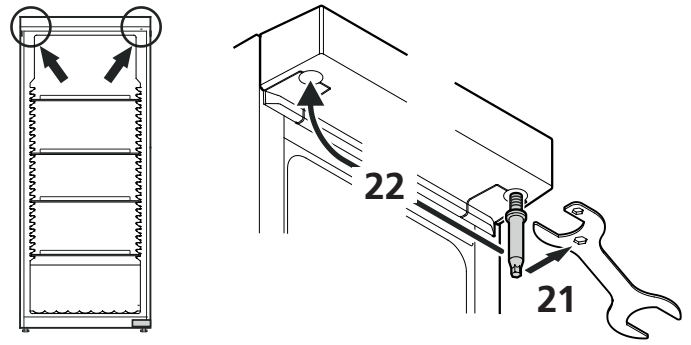
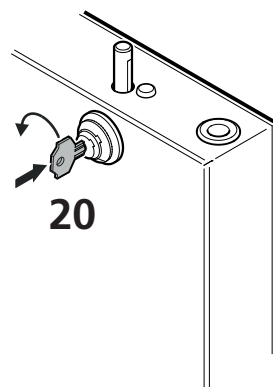


19. De schroef erin draaien en de afdekking aanbrengen.



20. Sleutel naar binnen duwen.

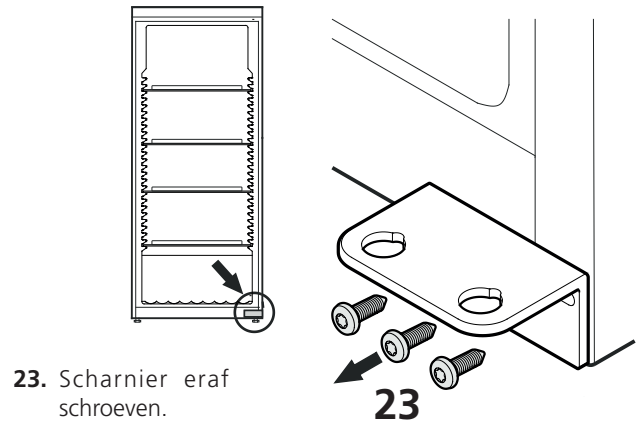
Sleutel 90° draaien.



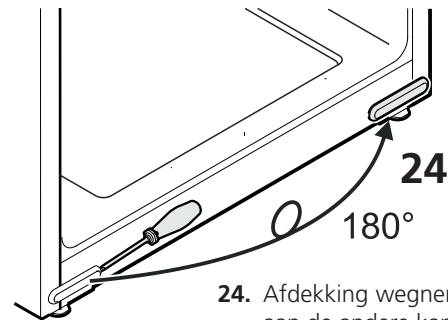
21. Pen eruit draaien.

De bijgevoegde sleutel gebruiken.

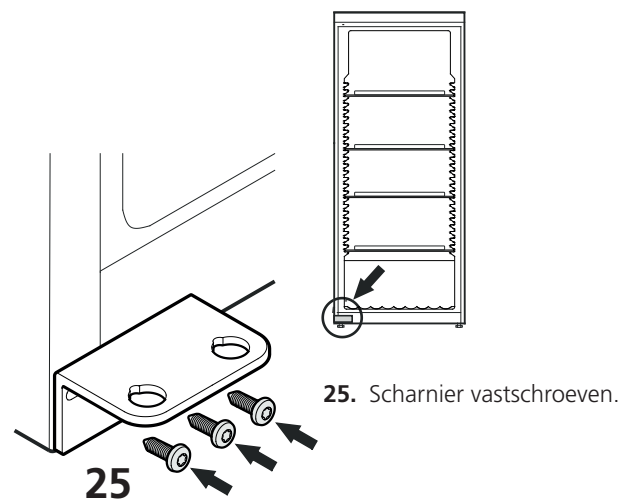
22. Pen er aan de andere kant weer indraaien.



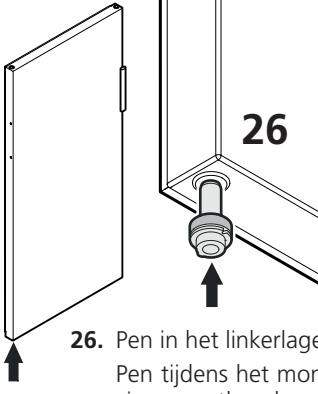
23. Scharnier eraf schroeven.



24. Afdekking wegnemen, 180° draaien en aan de andere kant weer aanbrengen.



25. Scharnier vastschroeven.

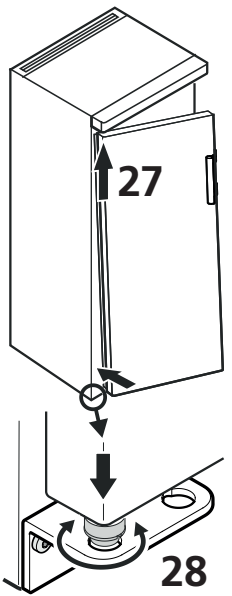


**26.** Pen in het linkerlager van de deur plaatsen.  
Pen tijdens het monteren van de deur met de wijsvinger vasthouden.

**27.** Deur overeenkomstig de afbeelding op de bovenste pen plaatsen en beneden naar het scharnier brengen.

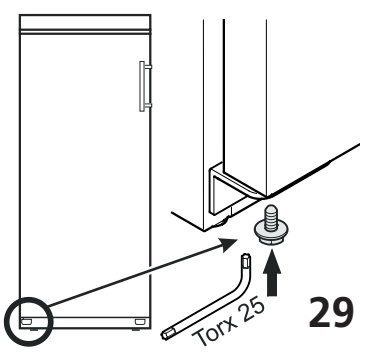
**Belangrijke aanwijzing**

De deur moet vanwege het hoge gewicht door een persoon worden vastgehouden.



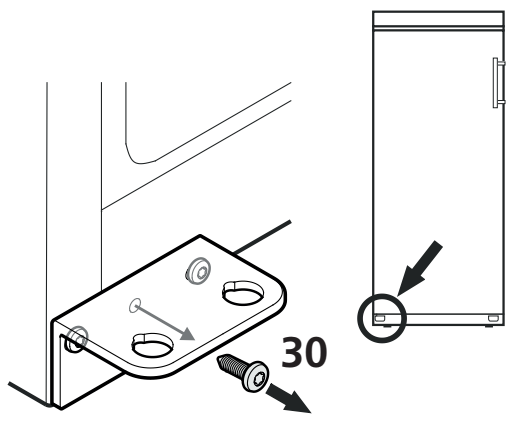
**28.** Deur omhoogheffen en pen draaien tot deze in het boorgat van het scharnier past.  
Deur langzaam naar beneden laten zakken. Het onderste deel van de pen moet volledig in het boorgat van het scharnier zitten.

**29.** Schroef opnieuw in de pen draaien en vastdraaien.



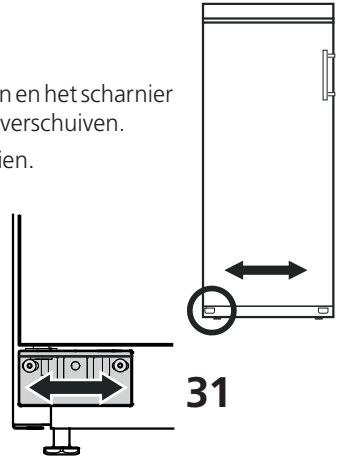
**Zijwaartse helling van de deur instellen**

Wanneer de deur schuin staat, de helling instellen.



**30.** De middelste schroef van het scharnier eruit draaien.  
Deze schroef is verder niet meer nodig.

**31.** Schroeven losdraaien en het scharnier naar rechts of links verschuiven.  
Schroeven vastdraaien.



## Protection de l'environnement

L'appareil contient des matériaux de valeur et est à amener à un lieu de recyclage spécial. L'élimination d'anciens appareils est à réaliser correctement en respectant les prescriptions et lois locales en vigueur.



Veiller à ne pas endommager le circuit frigorifique de l'appareil lors du transport pour empêcher au réfrigérant y contenu (indications sur la plaquette signalétique) et à l'huile de s'échapper accidentellement.

- Rendre l'appareil inopérant.
- Débrancher l'appareil.
- Sectionner le câble d'alimentation électrique.

## ⚠ AVERTISSEMENT

Risque d'étouffement avec les films et matériaux d'emballage !

Ne pas laisser les enfants jouer avec les matériaux d'emballage.

Déposer les matériaux d'emballage à une déchèterie officielle.

## Émission acoustique de l'appareil

Le niveau sonore durant le fonctionnement de l'appareil est inférieur à 70 dB(A) (puissance sonore rel. 1 pW).

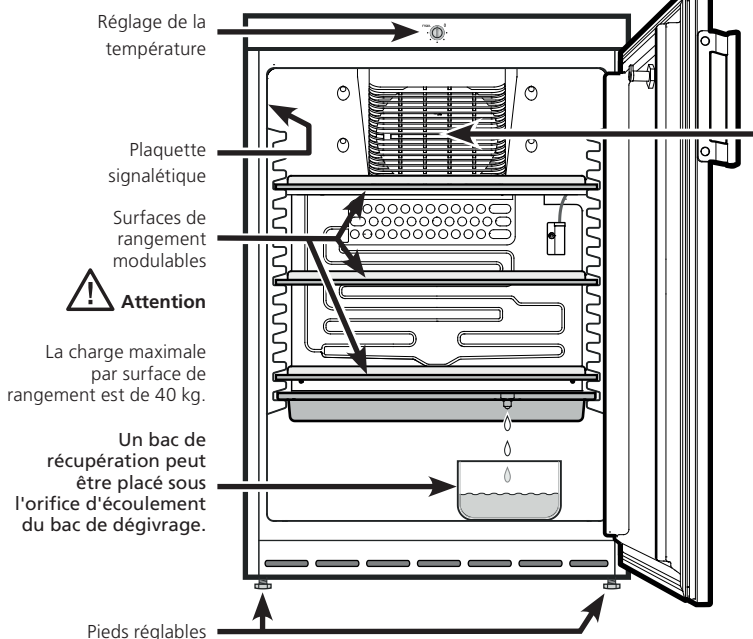
## ⚠ AVERTISSEMENT

Risque de formation d'étincelles dues au frottement provoqué par le dépôt de poussière sur les pales du ventilateur !

Ne pas conserver d'objets poussiéreux dans votre appareil.

Nettoyer tous les mois les grilles d'aération du ventilateur à circulation d'air à l'aide d'un aspirateur.

### EX 160



## Domaine d'utilisation de l'appareil

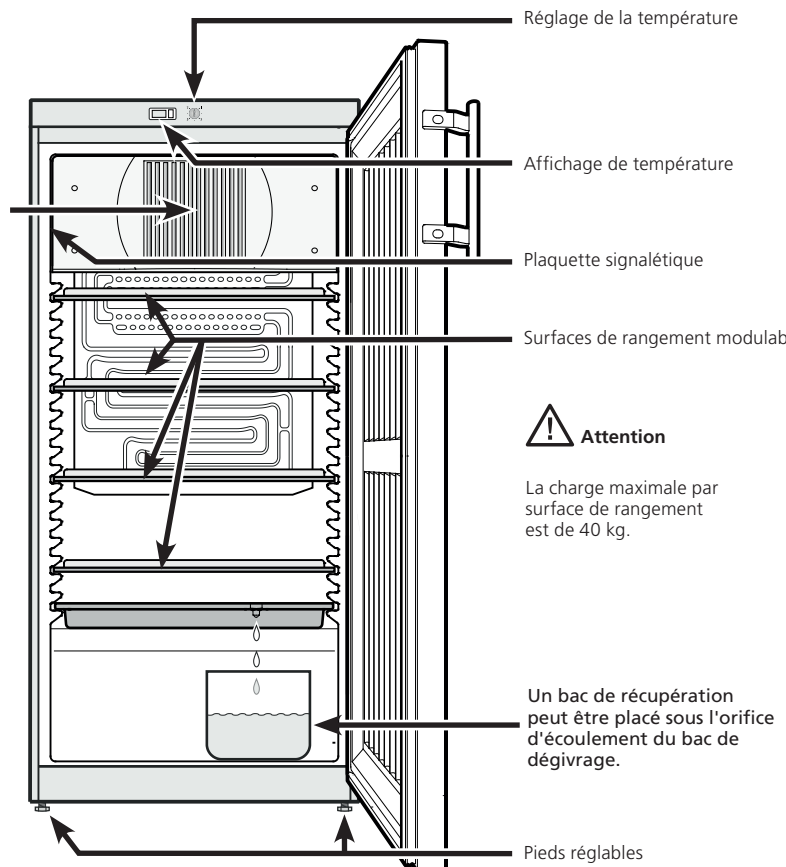
L'espace intérieur sans sources d'allumage est conçu pour la conservation de matières combustibles dans des récipients fermés et est donc considéré comme une zone à risque d'explosion (zone 2).

L'appareil n'est pas conçu pour le stockage et la réfrigération de médicaments, de plasma sanguin, de préparations de laboratoire ou autres produits ou substances semblables concernés par la directive 2007/47/CE relative aux dispositifs médicaux. Une utilisation abusive de l'appareil peut entraîner l'endommagement des produits stockés ou leur altération.

De plus, l'appareil n'est pas adapté pour le fonctionnement dans les zones à risque d'explosion.



### EX 220 / EX 300 / EX 490

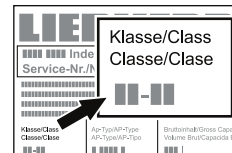


## Recommandations et consignes de sécurité

- Afin d'éviter tout accident matériel ou corporel, nous vous recommandons de faire appel à une deuxième personne pour débarrasser et mettre en place l'appareil.
- Si l'appareil est endommagé avant l'installation, prendre immédiatement contact avec le fournisseur.
- Pour garantir la sécurité de fonctionnement de l'appareil, respecter scrupuleusement les instructions de la notice concernant la mise en place et le raccordement électrique.
- En cas de panne, débrancher l'appareil ou ôter/dévisser le fusible.
- Pour débrancher l'appareil, saisir directement la prise, ne pas tirer sur le câble.
- Afin d'éviter tout risque pour les utilisateurs de l'appareil, les réparations et interventions ne doivent être effectuées que par un Service Après Vente agréé. Cette consigne s'applique également au remplacement du câble d'alimentation.
- Ne pas manipuler de flammes vives ou de sources d'allumage à l'intérieur de l'appareil. Lors du transport et du nettoyage de l'appareil, il convient de veiller à ne pas endommager le circuit frigorifique. En cas de dommages, tenir l'appareil éloigné de toute source d'allumage et bien aérer la pièce.
- Ne pas utiliser le socle, les tiroirs, les portes, etc. comme marchepied ou comme support.
- Cet appareil peut être utilisé par des enfants dès 8 ans et plus, ainsi que des personnes dont les capacités physiques, sensorielles ou mentales sont réduites, ou des personnes dénuées d'expérience ou de connaissance, sauf si elles ont pu bénéficier d'une surveillance ou d'instructions préalables concernant l'utilisation en toute sécurité de l'appareil et comprennent les dangers en résultant. Les enfants ne doivent pas jouer avec l'appareil. Le nettoyage ou la maintenance par l'utilisateur ne doivent pas être réalisés par des enfants sans surveillance.
- Éviter le contact permanent de la peau avec des surfaces froides ou des produits réfrigérés/surgelés. Cela est susceptible de provoquer des douleurs, une sensation d'engourdissement et des gelures. En cas de contact prolongé de la peau, prévoir les mesures de protection nécessaires, comme par ex. l'usage de gants.
- Ne pas utiliser d'appareils électriques à l'intérieur de l'appareil.
- Pour les appareils équipés de fermeture à clé, ne pas laisser la clé à proximité de l'appareil et la ranger hors de portée des enfants.
- L'appareil a été conçu pour être placé dans des locaux fermés. Ne pas exploiter l'appareil dehors ou dans des endroits humides non à l'abri de projections d'eau.
- L'appareil n'est **pas** conçu pour le stockage de médicaments au sens de DIN 58345.
- L'appareil n'est **pas** conçu pour le stockage de flacons de sang conservés au sens de DIN 58371.

## Classe climatique

La classe climatique indique la température ambiante à laquelle l'appareil doit être utilisé pour atteindre la performance frigorifique maximale.



La classe climatique est indiquée sur la plaquette signalétique.

L'emplacement de la plaquette signalétique figure dans le chapitre **Description de l'appareil**.

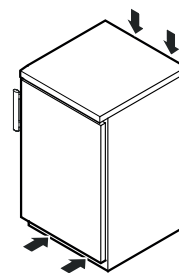
### Classe climatique Température ambiante

4 (SN)	+10 °C à +32 °C
4 (N)	+16 °C à +32 °C
4+ (ST)	+16 °C à +38 °C
4+ (SN-ST)	+10 °C à +38 °C
5 (T)	+16 °C à +43 °C
5 (SN-T)	+10 °C à +43 °C

## Ne pas utiliser l'appareil en dehors de la plage de température indiquée.

### Mise en place EX 160

- Ne pas placer l'appareil dans une zone à ensoleillement direct, à côté d'une cuisinière, d'un chauffage ou équivalents.
- Le sol doit être horizontal et plan. Pour compenser les irrégularités du sol, ajuster les pieds réglables en hauteur.



- Ne pas recouvrir ou obstruer les orifices et les grilles de ventilation. →

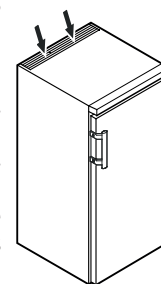
- Le site d'installation de votre appareil doit impérativement être conforme à la norme EN 378, à savoir un volume de 1 m<sup>3</sup> pour 8 g de fluide réfrigérant type R 600a, pour éviter toute formation de mélange gaz-air inflammable en cas de fuite dans le circuit frigorifique. Les données relatives à la masse de réfrigérant sont indiquées sur la plaquette signalétique à l'intérieur de l'appareil.

- Toujours placer l'appareil directement contre le mur.

### Mise en place EX 220 / EX 300 / EX 490

- Ne pas placer l'appareil dans une zone à ensoleillement direct, à côté d'une cuisinière, d'un chauffage ou équivalents.
- Le sol doit être horizontal et plan. Pour compenser les irrégularités du sol, ajuster les pieds réglables en hauteur.

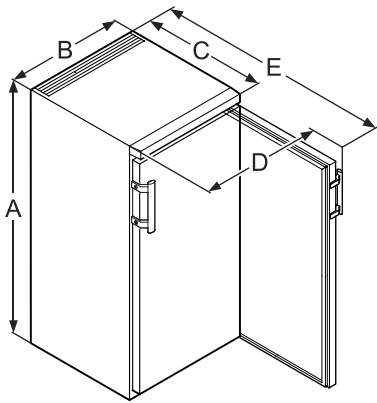
- Ne pas recouvrir ou obstruer les orifices et les grilles de ventilation. →



- Le site d'installation de votre appareil doit impérativement être conforme à la norme EN 378, à savoir un volume de 1 m<sup>3</sup> pour 8 g de fluide réfrigérant type R 600a, pour éviter toute formation de mélange gaz-air inflammable en cas de fuite dans le circuit frigorifique. Les données relatives à la masse de réfrigérant sont indiquées sur la plaquette signalétique à l'intérieur de l'appareil.

- Toujours placer l'appareil directement contre le mur.

## Dimensions de l'appareil (mm)



	A	B	C	D	E
<b>EX 160</b>	860	600	600	648	1151
<b>EX 220</b>	1250	600	610	650	1180
<b>EX 300</b>	1640	600	610	650	1180
<b>EX 490</b>	1640	750	730	850	1410

## Raccordement électrique

Seul le **courant alternatif** doit être utilisé pour alimenter l'appareil.

La tension et la fréquence admissibles sont indiquées sur la plaquette signalétique. L'emplacement de la plaquette signalétique figure dans le chapitre **Description de l'appareil**.

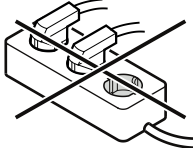
La prise doit être mise à la terre conformément aux normes électriques et protégée par un fusible.

Le courant de déclenchement du fusible doit être situé entre 10 A et 16 A.

La prise ne doit pas se trouver derrière l'appareil et doit être facilement accessible.

Ne pas brancher l'appareil à une rallonge ou à une multiprise.

Ne pas utiliser d'onduleurs (conversion du courant continu en courant alternatif ou triphasé) ou de "fiches économie d'énergie". Risque d'endommagement du système électronique !



## Mise en marche et arrêt de l'appareil

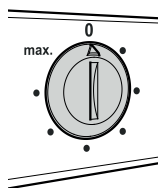
Il est recommandé de nettoyer l'intérieur de l'appareil avant la mise en service (voir chapitre **Nettoyage** pour de plus amples détails).

### Mise en marche

Brancher l'appareil afin de le mettre en service.

### Arrêt

Arrêter l'appareil en le débranchant ou en positionnant le bouton de réglage température sur **0**.



### Remarque importante

**Sur la position 0 du thermostat, le système frigorifique est certes hors circuit, mais l'appareil n'est pas complètement hors service.**

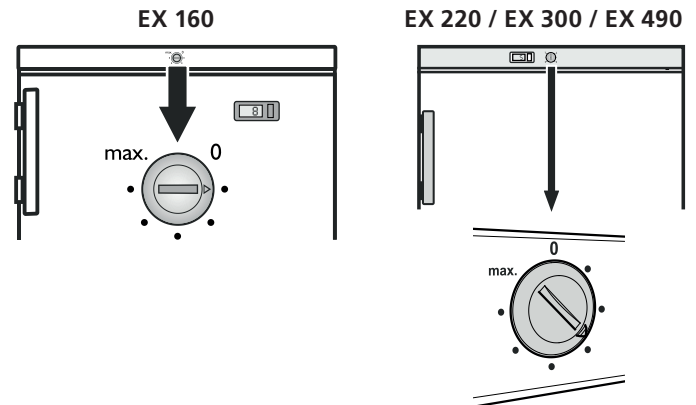
**Mettre impérativement l'appareil hors service avant de procéder au nettoyage. Débrancher l'appareil !**

## Réglage de la température

Régler la température dans l'appareil à l'aide du bouton de réglage.

Plus le régulateur est tourné vers la position **max.**, plus la température est basse à l'intérieur de la cuve.

Positionner le régulateur entre **0** et **max.** selon les besoins.



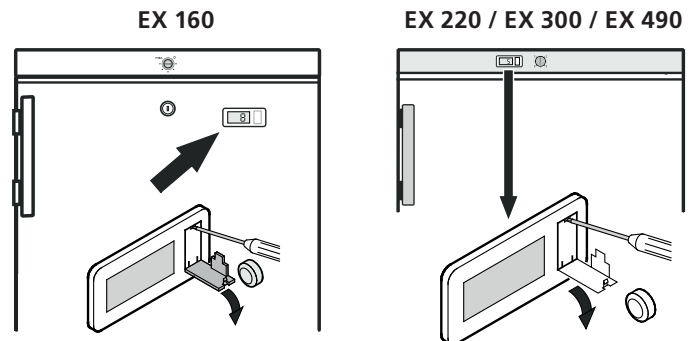
## Affichage de la température

L'alimentation électrique de l'affichage de la température est assurée par une batterie disponible dans les magasins spécialisés.

### Changement de batterie

- Ouvrir le compartiment de la batterie avec un petit tournevis.
- Changer la batterie (1 x LR 44).
- Refermer le compartiment de la batterie.

Si l'affichage indique **Er** ou **HH**, l'appareil est en panne. Adressez-vous alors à votre Service Après Vente le plus proche, en indiquant l'affichage que vous avez observé.



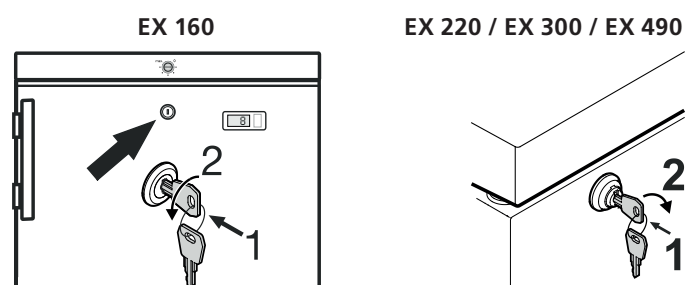
## Serrure de sécurité

La serrure de la porte de l'appareil est équipée d'un mécanisme de sécurité.

### Fermer l'appareil à clé

- Insérer la clé en suivant la direction **1** indiquée.
- Tourner la clé à 90°.

Pour ouvrir de nouveau l'appareil, procéder aux étapes dans le même ordre.

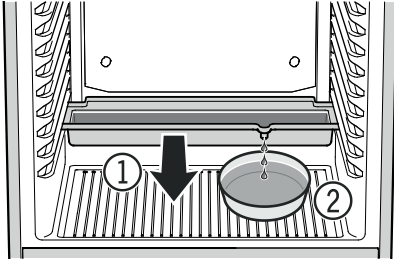




## Dégivrage

Le compartiment réfrigérateur de votre appareil est à dégivrage automatique.

**1** L'eau de dégivrage s'écoule dans un bac situé au-dessous de l'évaporateur. Ce bac doit être vidé de temps en temps.



Retirer et vider le bac.

**2** Pour ne pas avoir à vider trop souvent le bac de dégivrage, il est possible de placer un bac de récupération sous l'orifice d'écoulement du bac de dégivrage.

Lorsque le thermostat est réglé sur une température très basse, du givre est susceptible de se former sur la paroi arrière à l'intérieur de la cuve.

L'appareil doit ensuite être dégivré manuellement.

### • Débrancher la prise!

- Déplacer les produits dans d'autres appareils.
- Laisser la porte ouverte pendant le dégivrage. Éponger l'eau restante avec un linge et nettoyer ensuite l'intérieur de l'appareil.

**Pour le dégivrage, n'utiliser aucun système mécanique ou d'autres moyens artificiels que ceux qui sont recommandés par le fabricant.**

## Nettoyage

**Nettoyer l'appareil au moins 2 fois par an !**

**Avant de procéder au nettoyage, arrêter impérativement l'appareil. Pour cela, débrancher la prise ou mettre hors circuit les protections électriques situées en amont.**

- Nettoyer l'intérieur, les équipements intérieurs ainsi que les parois extérieures de l'appareil avec de l'eau tiède mélangée à de faibles quantités de produit à vaisselle. N'utiliser ni détergents sableux ou acides, ni solvants chimiques.
- Eviter que l'eau de nettoyage ne s'infilte dans les parties électriques et par la grille de ventilation.
- Nettoyer, dépeussier une fois par an le compresseur et le condenseur (grille en métal située au dos de l'appareil).
- Ne pas détériorer ou enlever la plaquette signalétique située à l'intérieur de l'appareil - elle est importante pour le service après-vente.

## AVERTISSEMENT

**Nettoyer les éléments plastique avec un chiffon humide uniquement ! Danger de décharge électrostatique.**

**Ne pas employer d'appareils de nettoyage à vapeur : risque de dommages matériels et de blessures !**

## Pannes éventuelles

En cas de panne, veuillez vérifier si elle n'est pas due à une erreur de manipulation.

**Vous pouvez remédier vous-même aux pannes suivantes :**

### • L'appareil ne fonctionne pas :

- L'appareil est-il en position marche ?
- La prise de courant est-elle bien enfoncée ?
- Le fusible de la prise est-il en bon état ?

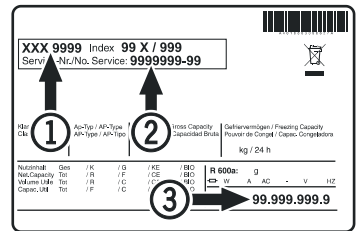
### • L'appareil est trop bruyant :

- L'appareil est peut-être mal calé.
- Les meubles ou les objets se trouvant à proximité sont peut-être soumis aux vibrations du groupe compresseur. Sachez que les bruits dûs à l'arrivée du réfrigérant dans le circuit frigorifique ne peuvent être évités.

### • La température n'est pas assez basse :

- Le réglage de la température est-il correct ? (voir chapitre " Réglage de la température ")
- Le thermomètre supplémentaire placé dans l'appareil indique-t-il la bonne température ?
- La ventilation est-elle correctement assurée ?
- L'appareil a-t-il été installé trop près d'une source de chaleur ?

Si aucune des raisons mentionnées ci-dessus n'aide à résoudre le problème et que vous ne pouvez remédier vous-même à la panne, veuillez alors consulter votre S.A.V. le plus proche en lui indiquant la désignation **1**, le numéro S.A.V. **2** et le numéro de l'appareil **3** figurant sur la plaquette signalétique.



L'emplacement de la plaquette signalétique figure dans le chapitre **Description de l'appareil.**

## Arrêt prolongé

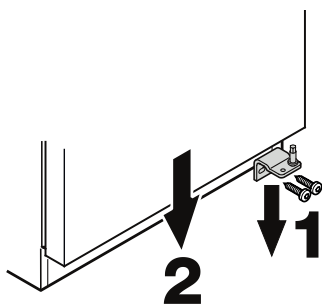
Lorsque votre appareil doit rester longtemps sans fonctionner, débrancher la prise ou retirer/dévisser les fusibles situés en amont.

Nettoyer l'appareil et laisser la porte ouverte afin d'éviter la formation d'odeurs.

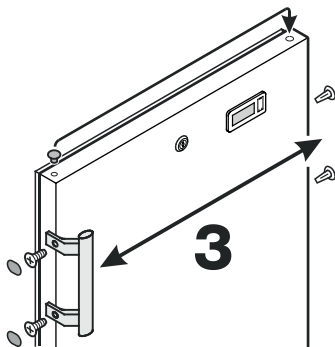
Cet appareil est conforme aux prescriptions de sécurité applicables et satisfait aux prescriptions définies par les directives CE 2004/108/CE, 2006/95/CE et ATEX 94/9/CE (EN/IEC 60079-15, EN/IEC 60079-0, EN 1127-1).

## Inversion du sens d'ouverture de la porte EX 160

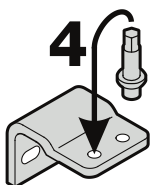
1. Dévisser le support.
2. Retirer la porte par le bas.



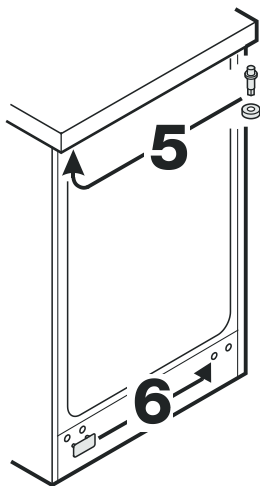
3. Inverser la poignée et les bouchons de la porte.



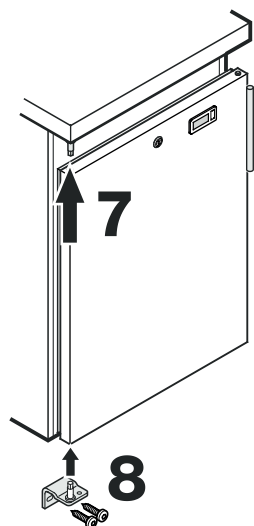
4. Retirer le pivot du support et l'introduire dans l'orifice opposé.



5. Déplacer le pivot en haut de l'appareil.



6. Retirer le cache et l'enfoncer sur le côté opposé.



7. Accrocher la porte sur le pivot, puis la fermer.

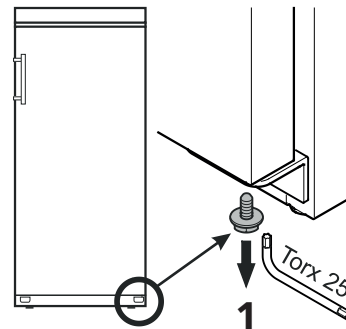
8. Replacer le support dans le palier inférieur de la porte et le visser.

## Inversion du sens d'ouverture de la porte EX 220 / EX 300 / EX 490

L'inversion du sens d'ouverture de la porte ne peut être effectuée que par un personnel spécialisé.

Pour procéder à l'inversion, l'intervention de deux personnes est nécessaire.

1. Sortir la vis du support inférieur.



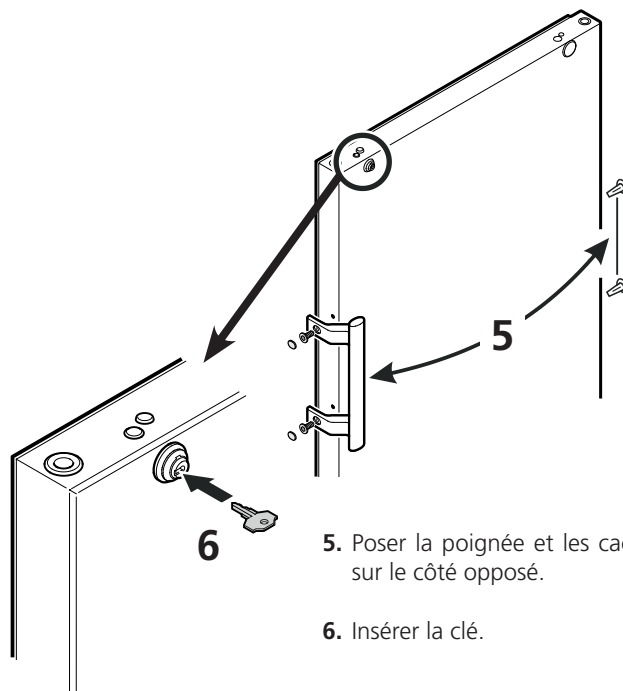
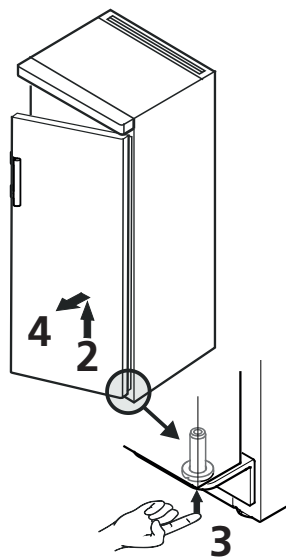
2. Ouvrir la porte sur 45° environ puis la soulever.

### Remarque importante

La porte étant particulièrement lourde, elle doit être tenue par une personne.

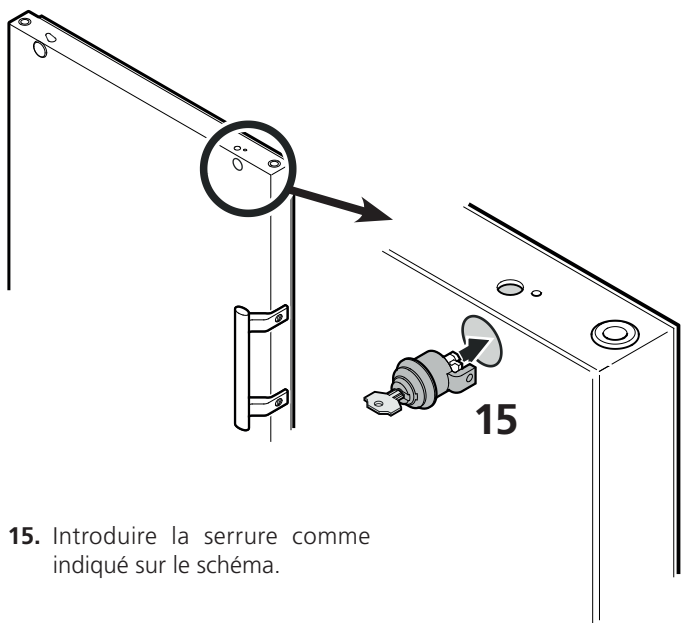
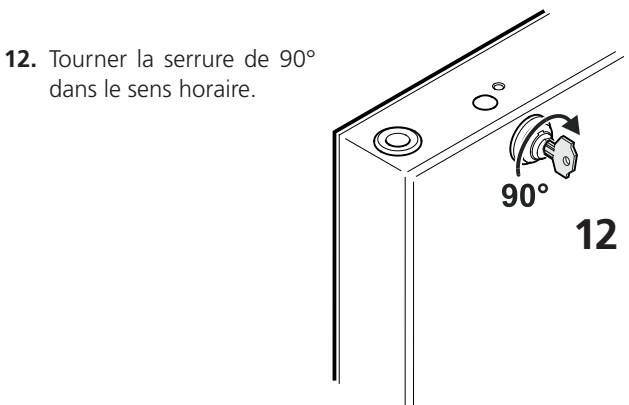
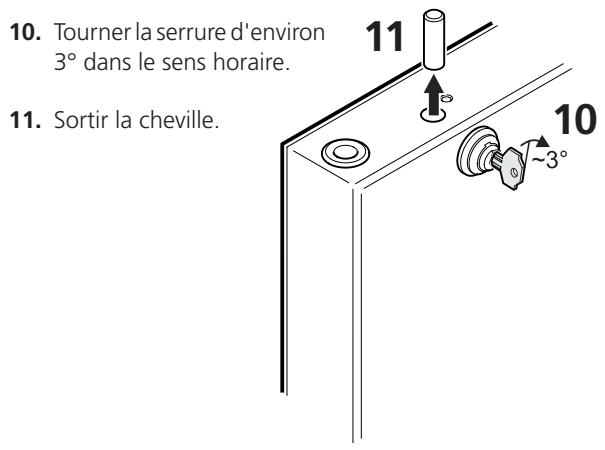
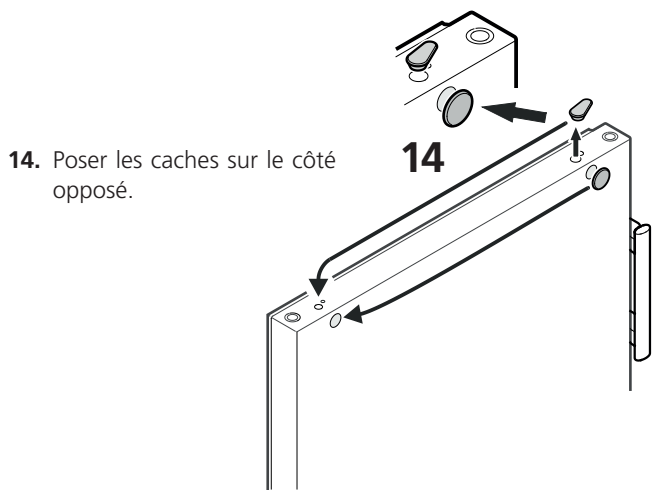
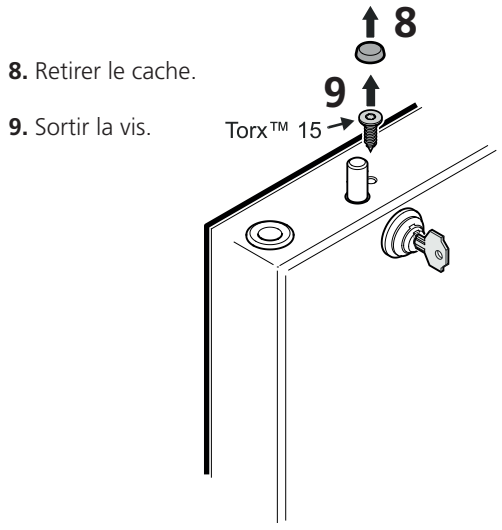
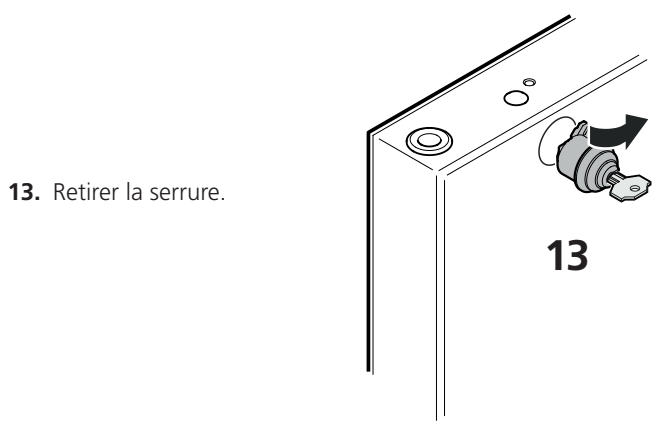
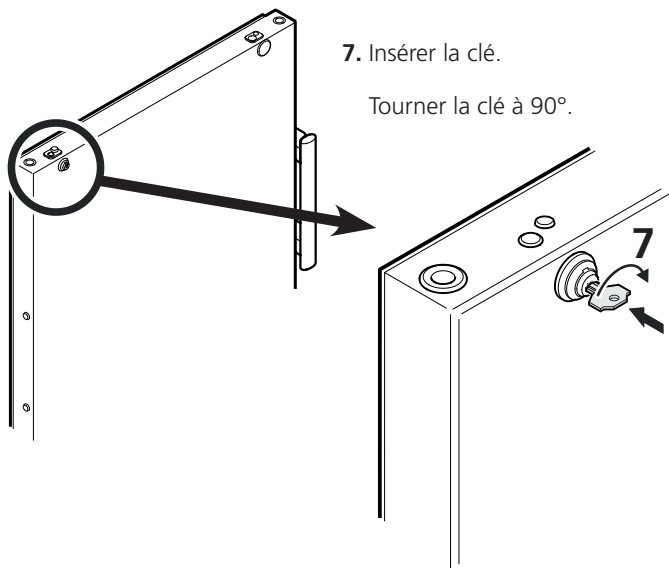
3. Soulever le pivot du bout du doigt.

4. Tirer la porte vers l'avant, la faire descendre et la retirer.

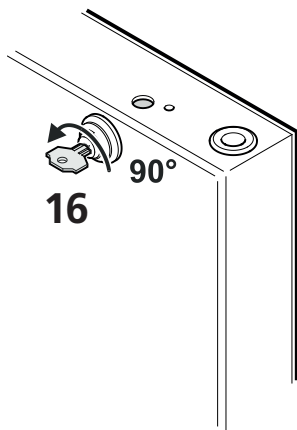


5. Poser la poignée et les caches sur le côté opposé.

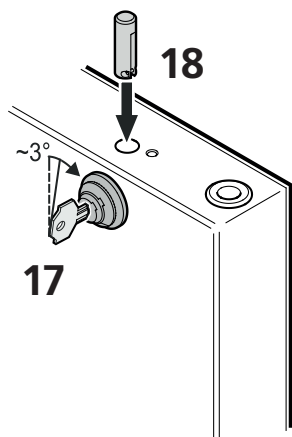
6. Insérer la clé.



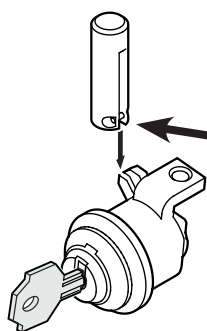
16. Tourner de nouveau la serrure de 90° dans le sens anti-horaire.



17. Tourner encore la serrure d'environ 3° dans le sens horaire.

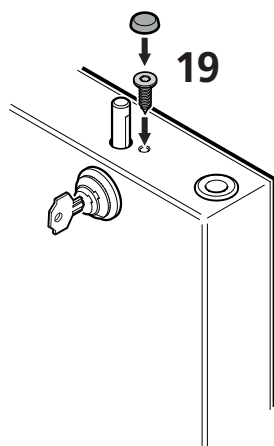


18. Mettre la cheville en place.



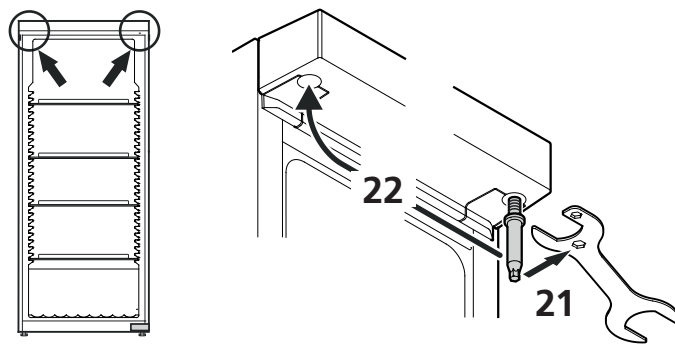
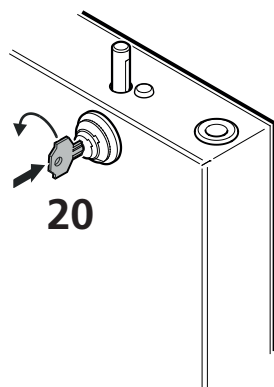
**Remarque concernant le point 18**  
Une fois la cheville positionnée, la goupille fixée à l'horizontale dans la cheville doit être insérée dans l'encoche du crochet de la serrure.

19. Visser la vis et fixer le cache.



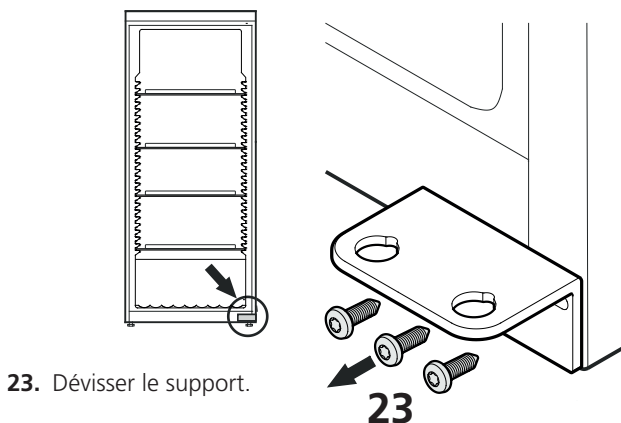
20. Insérer la clé.

Tourner la clé à 90°.

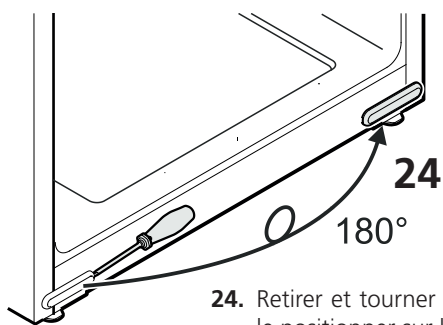


21. Dévisser le pivot.  
Utiliser la clé fournie.

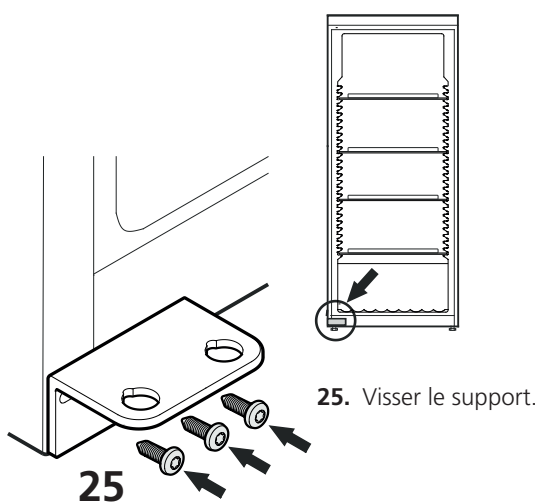
22. Visser le pivot sur le côté opposé.



23. Dévisser le support.



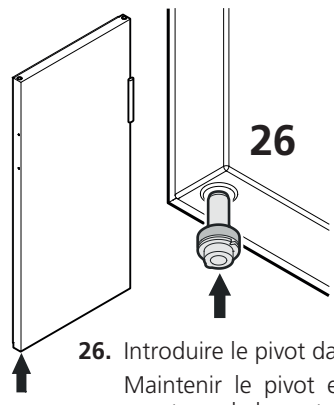
24. Retirer et tourner le cache à 180° pour le positionner sur le côté opposé.



25. Visser le support.

### Régler l'inclinaison latérale de la porte

Si la porte est penchée, régler l'inclinaison.

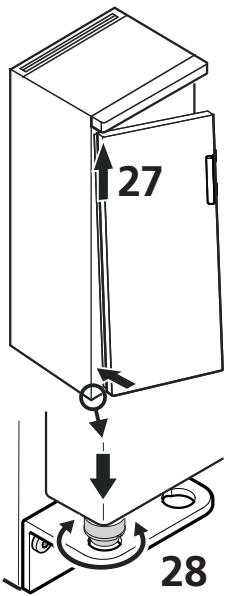


**26.** Introduire le pivot dans le palier gauche de la porte.  
Maintenir le pivot enfoncé avec l'index pendant le montage de la porte.

**27.** Faire glisser la porte sur le pivot supérieur et l'amener vers le support inférieur de la porte comme indiqué sur le schéma.

#### Remarque importante

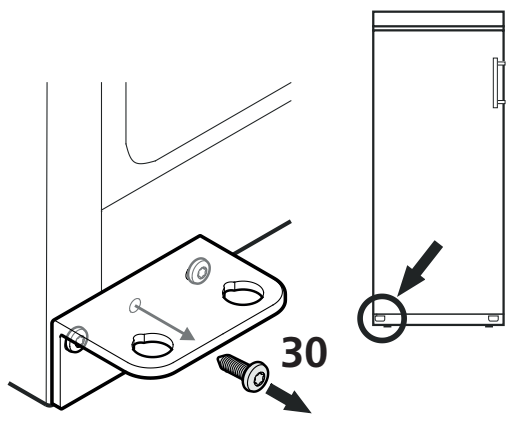
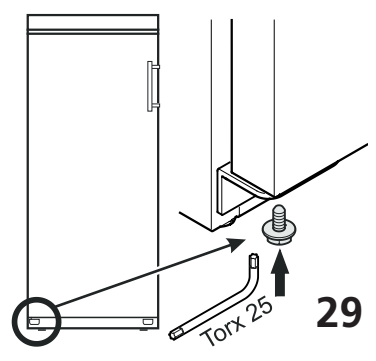
La porte étant particulièrement lourde, elle doit être tenue par une personne.



**28.** Soulever la porte et tourner le pivot jusqu'à ce que celui-ci s'insère dans le trou du support.

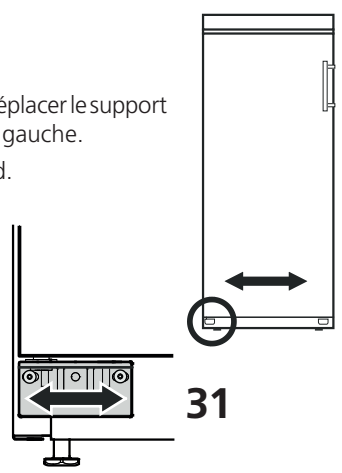
Faire glisser la porte lentement vers le bas. La partie inférieure du pivot doit être entièrement intégrée dans le trou du support.

**29.** Réintroduire la vis dans le pivot et la resserrer.



**30.** Dévisser la vis centrale du support.  
Cette vis n'est plus nécessaire.

**31.** Desserrer les vis et déplacer le support vers la droite ou la gauche.  
Serrer les vis à fond.



## Indicazioni per lo smaltimento

L'apparecchio contiene materiali utili e non va smaltito nella raccolta indifferenziata dei rifiuti, ma portato in appositi centri. Gli apparecchi fuori uso devono essere smaltiti a regola d'arte, conformemente alle norme e alle leggi locali in vigore.



Durante il trasporto non danneggiare il circuito raffreddante dell'apparecchio fuori uso per evitare che il refrigerante in esso contenuto (dati riportati sulla targhetta dati) e l'olio possano fuoriuscire senza controllo.

- Mettere fuori uso l'apparecchio.
- Estrarre la spina di rete.
- Tagliare il cavo di alimentazione.

## ⚠ AVVERTENZA

Pericolo di soffocamento a causa del materiale da imballaggio e di film!

Non lasciare giocare i bambini con il materiale da imballaggio.

Conferire il materiale da imballaggio presso un centro di raccolta autorizzato.

## Emissione sonora dell'apparecchio

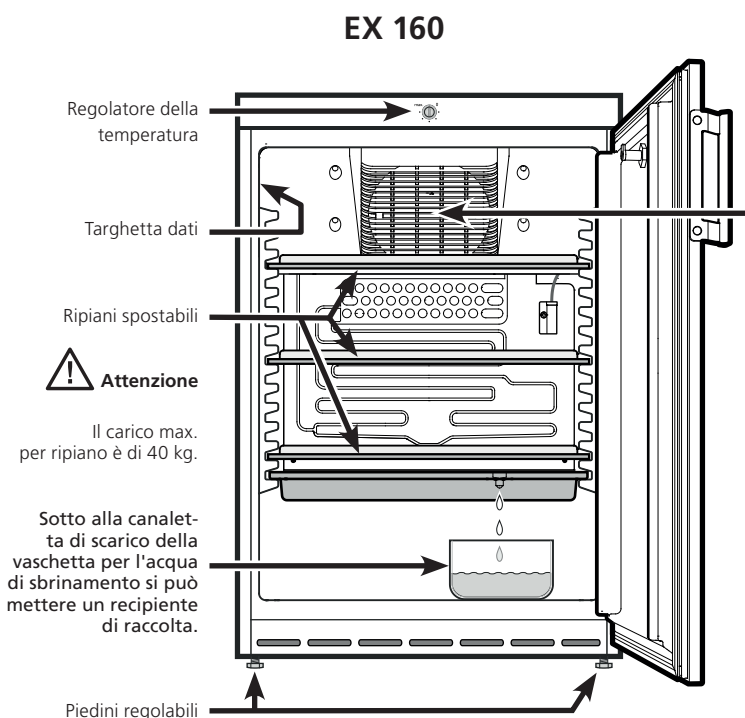
Il livello di rumorosità durante il funzionamento dell'apparecchio è inferiore a 70 dB(A) (potenza sonora rel. 1 pW).

## ⚠ AVVERTENZA

Pericolo di formazione di scintille per sfregamento a causa di depositi di polvere sulle pale del ventilatore!

Non riporre oggetti polverosi nell'apparecchio.

Pulire ogni mese le aperture di sfiato del ventilatore dell'aria di ricircolo con un aspirapolvere.

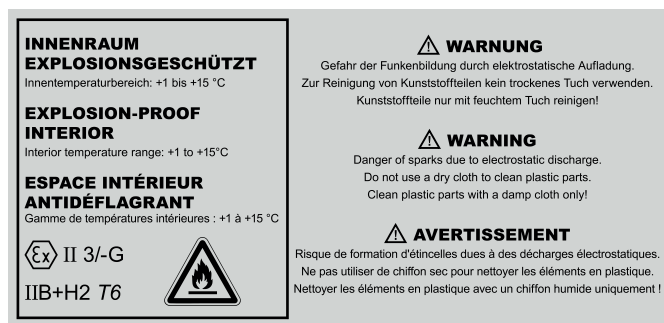


## Campo d'impiego dell'apparecchio

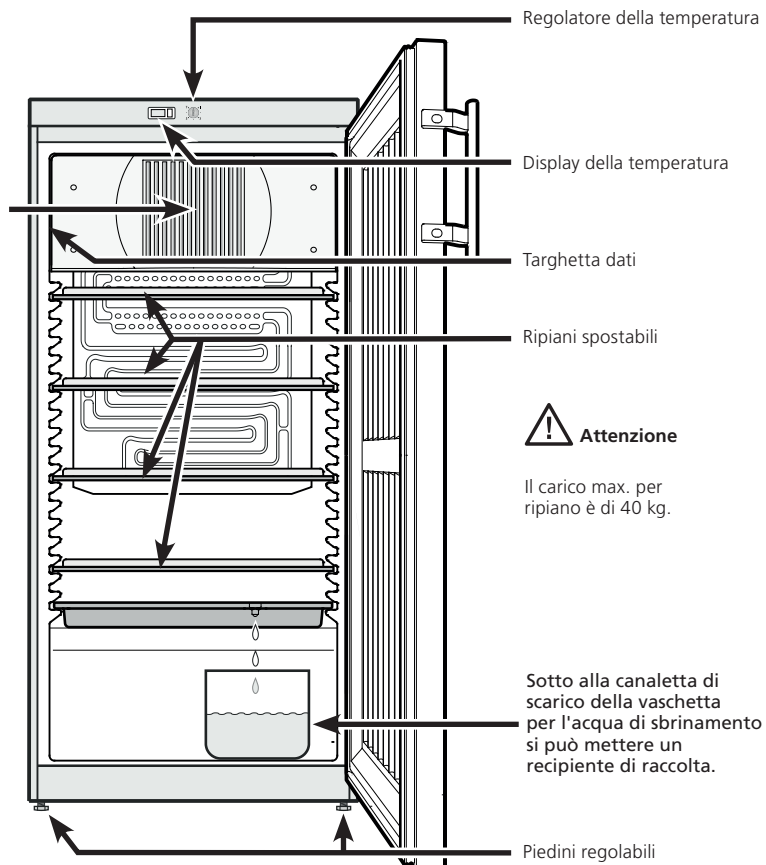
Il vano interno, se libero da fonti infiammabili, serve alla conservazione di materiali combustibili in recipienti chiusi e quindi è classificato come ambiente a rischio di esplosione della zona 2.

L'apparecchio non è idoneo alla conservazione e alla refrigerazione di medicinali, plasma sanguigno, preparazioni di laboratorio o sostanze e prodotti simili in base alla Direttiva sui Dispositivi Medici 2007/47/CE. Un uso improprio dell'apparecchio può provocare danni ai prodotti conservati o il loro deterioramento.

Inoltre l'apparecchio non è idoneo all'esercizio in aree a rischio di esplosione.



## EX 220 / EX 300 / EX 490

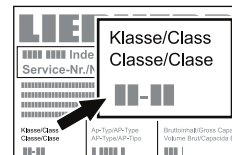


## Indicazioni ed avvertenze per la sicurezza

- L'apparecchio dovrebbe venire sballato ed installato da due persone allo scopo di evitare danni a persone o a cose!
- In caso di danni all'apparecchio, informare immediatamente la ditta fornitrice, prima di procedere all'allacciamento.
- Per garantire il sicuro funzionamento, installare e collegare l'apparecchio solo secondo le indicazioni riportate nella presente istruzione d'uso.
- In caso di guasti, staccare l'apparecchio dalla rete di alimentazione. Estrarre la spina oppure staccare/svitare il fusibile.
- Per staccare l'apparecchio dalla rete di alimentazione, estrarre la spina, non tirare il cavo di alimentazione.
- Far eseguire le riparazioni dell'apparecchio solo dal Servizio di assistenza tecnica. In caso contrario l'utente potrà incorrere in seri pericoli. Lo stesso vale per la sostituzione dei cavi di allacciamento alla rete.
- Evitare fuochi o scintille all'interno dell'apparecchio. Assicurarsi che il circuito raffreddante non venga danneggiato durante il trasporto o la pulizia dell'apparecchio. Evitare assolutamente la formazione di scintille in caso di guasti ed arieggiare bene i locali.
- Non usare come predellino o come appoggio gli zoccoli, i cassetti e gli sportelli.
- Il presente apparecchio può essere utilizzato da bambini di età pari o superiore a 8 anni e da persone con ridotte capacità fisiche, sensoriali o mentali o mancanza di esperienza e conoscenza a condizione che siano sorvegliati e istruiti in merito all'utilizzo sicuro dell'apparecchio e ai pericoli connessi. I bambini non possono giocare con l'apparecchio. I bambini senza sorveglianza non possono eseguire la pulizia e la manutenzione che spetta all'utente.
- Evitare il contatto prolungato con superfici fredde o prodotti refrigerati/congelati. Ciò può causare dolori, insensibilità e assideramento. In caso di contatto prolungato prendere provvedimenti adeguati, ad es. utilizzare dei guanti.
- Non utilizzare apparecchi elettrici all'interno dell'apparecchio.
- Se l'apparecchio è munito di chiavi, non conservare queste ultime nelle vicinanze dell'apparecchio o alla portata dei bambini.
- L'apparecchio è progettato per l'utilizzo in ambienti chiusi. Non utilizzare l'apparecchio all'aperto o in ambienti umidi e caratterizzati da spruzzi d'acqua.
- L'apparecchio **non** è idoneo alla conservazione di medicinali secondo DIN 58345.
- L'apparecchio **non** è idoneo alla conservazione di sangue per trasfusioni secondo DIN 58371.

## Classe climatica

La classe climatica indica la temperatura ambiente a cui può funzionare l'apparecchio per raggiungere la potenza di raffreddamento totale.



La classe climatica è indicata sulla targhetta dati.

La posizione della targhetta dati è indicata nel capitolo **Descrizione dell'apparecchio**.

Classe climatica	Temperatura ambiente
4 (SN)	da +10 °C a +32 °C
4 (N)	da +16 °C a +32 °C
4+ (ST)	da +16 °C a +38 °C
4+ (SN-ST)	da +10 °C a +38 °C
5 (T)	da +16 °C a +43 °C
5 (SN-T)	da +10 °C a +43 °C

## Non far funzionare l'apparecchio a temperature ambiente diverse da quelle indicate!

### Posizionamento EX 160

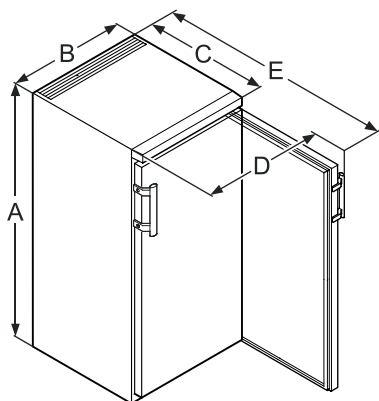
- Non installare l'apparecchio in luogo esposto alle radiazioni solari dirette, accanto a una cucina, calorifero e simili fonti di calore.
- Il pavimento del luogo di installazione deve essere uniforme e piano. Compensare eventuali irregolarità, registrando i piedini regolabili.
- Non coprire le griglie o i fori di aerazione. 
- In conformità alla norma EN 378, il locale di installazione dell'apparecchio deve avere un volume di 1 m<sup>3</sup> per 8 g di refrigerante R 600a, affinché in caso di perdita del circuito raffreddante non possa avere origine una miscela infiammabile di gas e aria nei locali di installazione dell'apparecchio. L'indicazione della quantità del liquido refrigerante è riportata sulla targhetta dati nel vano interno dell'apparecchio.
- Installare l'apparecchio sempre contro una parete.

### Posizionamento EX 220 / EX 300 / EX 490

- Non installare l'apparecchio in luogo esposto alle radiazioni solari dirette, accanto a una cucina, calorifero e simili fonti di calore.
- Il pavimento del luogo di installazione deve essere uniforme e piano. Compensare eventuali irregolarità, registrando i piedini regolabili.
- Non coprire le griglie o i fori di aerazione. 
- In conformità alla norma EN 378, il locale di installazione dell'apparecchio deve avere un volume di 1 m<sup>3</sup> per 8 g di refrigerante R 600a, affinché in caso di perdita del circuito raffreddante non possa avere origine una miscela infiammabile di gas e aria nei locali di installazione dell'apparecchio. L'indicazione della quantità del liquido refrigerante è riportata sulla targhetta dati nel vano interno dell'apparecchio.
- Installare l'apparecchio sempre contro una parete.



## Dimensioni dell'apparecchio (mm)



	A	B	C	D	E
<b>EX 160</b>	860	600	600	648	1151
<b>EX 220</b>	1250	600	610	650	1180
<b>EX 300</b>	1640	600	610	650	1180
<b>EX 490</b>	1640	750	730	850	1410

## Collegamento elettrico

L'apparecchio funziona solo a **corrente alternata**.

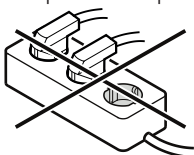
La tensione e la frequenza ammesse sono indicate sulla targhetta dati. La posizione della targhetta dati è indicata nel capitolo **Descrizione dell'apparecchio**.

La presa deve essere sia messa a terra in modo regolamentare che protetta elettricamente.

La corrente di azionamento del fusibile deve essere compresa tra 10 A e 16 A.

La presa non deve trovarsi dietro all'apparecchio e deve essere facilmente raggiungibile.

Non collegare l'apparecchio con una prolunga o una presa multipla. Non utilizzare invertitori per impianti ad isola (conversione di corrente continua in corrente alternata o corrente trifase) o connettori a risparmio energetico. Pericolo di danni per l'elettronica!



## Inserire e disinserire l'apparecchio

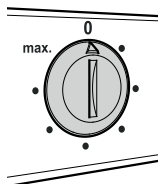
Si consiglia di pulire il vano interno dell'apparecchio prima di metterlo in funzione (vedi capitolo **Pulizia**).

### Inserimento

Inserire la spina - l'apparecchio è acceso.

### Disinserimento

Estrarre la spina oppure far ruotare il regolatore temperatura sulla posizione **0**.



### Avvertenza importante

Con regolatore di temperatura in posizione **0**, il sistema di raffreddamento è fuori servizio, tuttavia l'apparecchio non è completamente disinserito dalla rete elettrica.

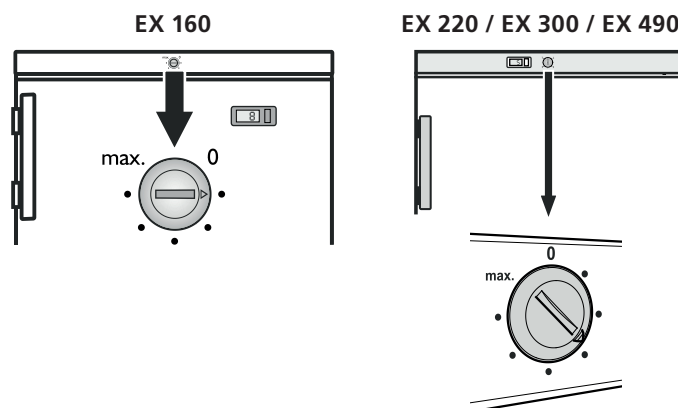
Prima della pulizia disinserire assolutamente l'apparecchio dalla rete elettrica. Estrarre la spina!

## Impostare la temperatura

Regolare la temperatura nell'apparecchio con l'apposita manopola.

Più si gira il regolatore in direzione **max.**, più diminuisce la temperatura nel vano interno.

Impostare il regolatore tra **0** e **max.** in base alle esigenze.



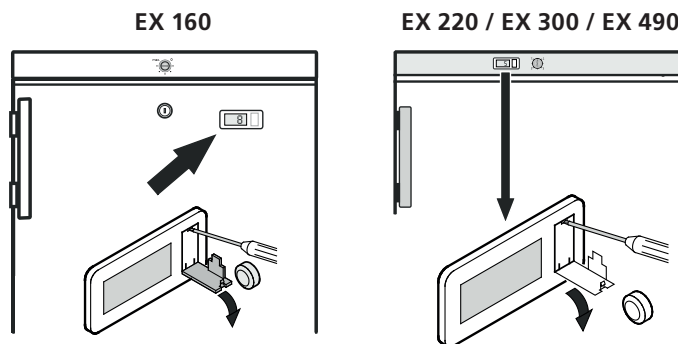
## Display temperatura

Il display della temperatura è alimentato da una batteria, disponibile nei negozi specializzati.

### Sostituzione batterie

- Aprire il vano batterie con un cacciavite piccolo.
- Sostituire la batteria (1 x LR 44).
- Chiudere il vano batterie.

La visualizzazione di **Er** o **HH** nel display indica un guasto all'apparecchio. Rivolgersi in tal caso al più vicino centro di assistenza tecnica, citando l'indicazione visualizzata.



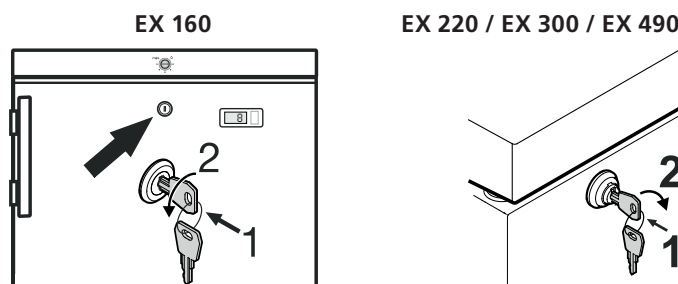
## Serratura di sicurezza

La serratura nello sportello dell'apparecchio è dotata di un meccanismo di sicurezza.

### Blocco dell'apparecchio

- Infilare la chiave in direzione **1**.
- Girare la chiave di **90°**.

Per sbloccare l'apparecchio procedere nella stessa sequenza.

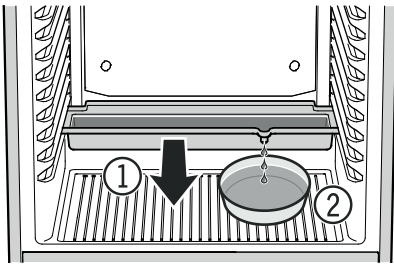


## Sbrinamento

Il vano frigorifero si scongela automaticamente.

- 1 L'acqua di sbrinamento gocciola in una vaschetta al di sotto dell'evaporatore. Vuotare questa vaschetta di tanto in tanto.

Estrarre la vaschetta dalla parte anteriore e svuotarla.



- 2 Per non dover svuotare troppo frequentemente la vaschetta per l'acqua di sbrinamento, si può mettere un recipiente di raccolta sotto alla canaletta di scarico della vaschetta stessa.

In caso di termostato impostato su temperature molto basse è possibile la formazione di brina sulla parte posteriore del vano interno.

In tal caso occorre sbrinare l'apparecchio manualmente.

### • Estrarre la spina!

- Trasferire i prodotti conservati in altri apparecchi.
- Lasciare aperto lo sportello durante il processo di sbrinamento. Raccogliere l'acqua di sbrinamento restante con un panno e pulire infine l'apparecchio.

**Non utilizzare dispositivi meccanici o altri artefatti per lo sbrinamento oltre a quelli raccomandati dal costruttore.**

## Pulizia

**Pulire l'apparecchio almeno 2 volte all'anno!**

**Disinserire in ogni caso l'apparecchio prima di procedere alla sua pulizia. Estrarre la spina oppure staccare o svitare i fusibili inseriti a monte.**

- Pulire l'interno, le parti in dotazione e le pareti esterne con acqua tiepida, alla quale è stata aggiunta una piccola dose di detergente. Non utilizzare assolutamente detergenti granulari, a base di acidi o solventi chimici.
- Aver cura che durante la pulizia l'acqua non penetri nelle griglie di aerazione o nelle parti elettriche.
- Una volta l'anno si dovrebbe togliere la polvere dalla macchina del freddo e dallo scambiatore di calore (griglie metalliche sulla parte posteriore dell'apparecchio).
- Non togliere o danneggiare la targhetta dati sulla parte interna dell'apparecchio - importante per il Servizio di assistenza tecnica.

## ⚠ AVVERTENZA

**Pulire i parti in plastica unicamente con un panno umido! Rischio di caricamento elettrostatico.**

**Non usare umidificatori! Pericolo per l'incolumità di cose e persone.**

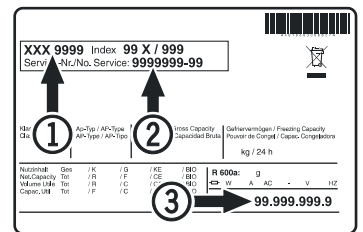
## Guasti

Se subentra un'anomalia di funzionamento, verificare innanzitutto che non ci siano errori nell'utilizzo.

**Le seguenti anomalie possono essere facilmente risolte dall'utente stesso:**

- **L'apparecchio non funziona:** controllare se
  - l'apparecchio è stato inserito correttamente,
  - la spina è regolarmente inserita nella presa,
  - i fusibili della presa sono in ordine.
- **Rumori troppo forti:** controllare se
  - l'apparecchio è stato posizionato saldamente sul pavimento,
  - il compressore in esercizio fa vibrare i mobili o le suppellettili adiacenti. Si noti che non sono del tutto evitabili i rumori prodotti dal circuito raffreddante.
- **La temperatura non è sufficientemente bassa:** controllare
  - la regolazione in base al capitolo "Impostare la temperatura", e se è stato impostato il giusto valore,
  - se il termometro introdotto separatamente indica il valore giusto,
  - se l'aerazione è sufficiente,
  - se l'apparecchio è troppo vicino ad una fonte di calore.

Se non è data nessuna delle cause sopra descritte e se non è stato possibile eliminare da soli i guasti, mettersi in contatto con il centro di assistenza tecnica più vicino. Comunicare il modello **1**, il codice di servizio **2** ed il numero dell'apparecchio **3** riportati sulla targhetta dati.



La posizione della targhetta dati è indicata nel capitolo **Descrizione dell'apparecchio**.

## Mettere fuori servizio

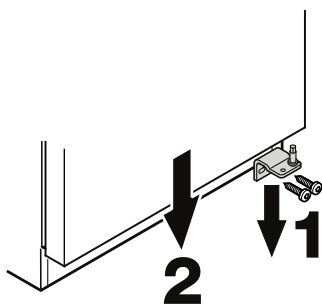
Se l'apparecchio viene messo fuori servizio per lungo tempo: disinserire l'apparecchio. Estrarre la spina o svitare/disinserire i fusibili inseriti a monte.

Pulire l'apparecchio lasciando lo sportello aperto per evitare la formazione di odori sgradevoli.

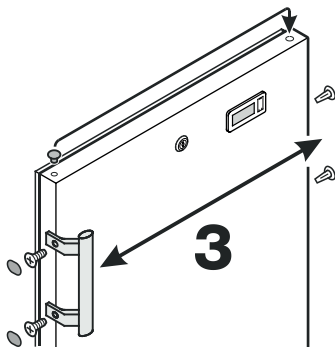
L'apparecchio risponde alle norme di sicurezza pertinenti e alle direttive CE 2004/108/CE, 2006/95/CE e ATEX 94/9/CE (EN/IEC 60079-15, EN/IEC 60079-0, EN 1127-1).

## Modificare l'incernieratura sportello EX 160

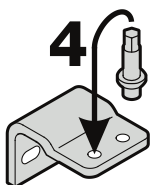
1. Svitare il cantonale cerniera.
2. Togliere lo sportello dal basso.



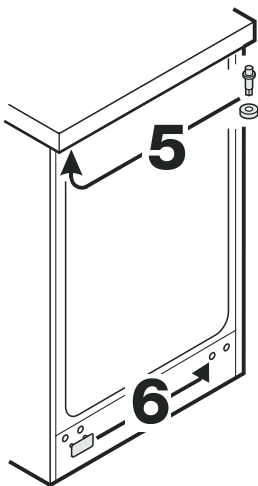
3. Spostare l'impugnatura e i tappi sulla porta.



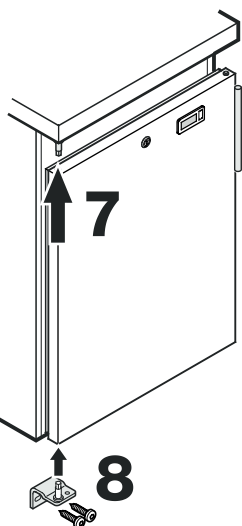
4. Spostare il perno sul cantonale cerniera.



5. Spostare il perno sulla parte superiore dell'apparecchio.



6. Spostare sul lato opposto la piastra di copertura.



7. Appendere lo sportello sul perno della cerniera e chiuderlo.

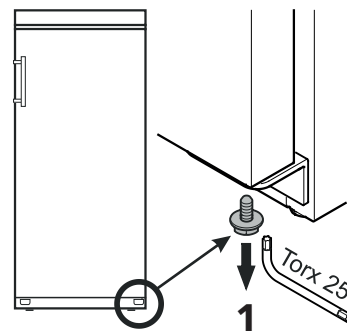
8. Inserire il cantonale cerniera nel supporto inferiore dello sportello e avvitarlo.

## Modificare l'incernieratura dello sportello EX 220 / EX 300 / EX 490

La modifica dell'incernieratura dello sportello deve essere effettuata solo da personale specializzato.

Tale modifica richiede l'intervento di due persone.

1. Allentare la vite del cantonale cerniera in basso.



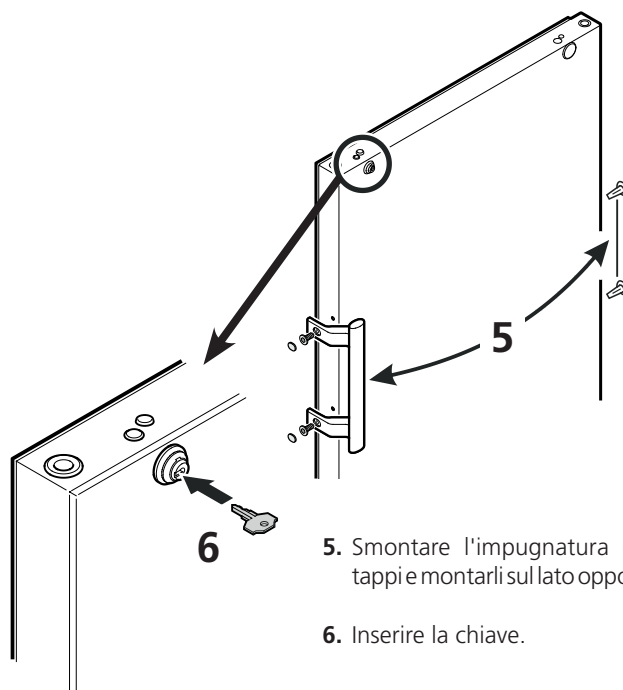
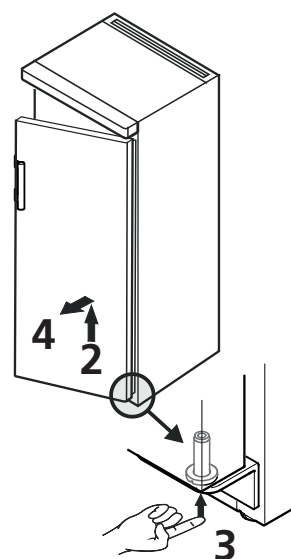
2. Aprire lo sportello di ca. 45° e sollevarlo.

### Avvertenza importante

A causa del peso elevato, lo sportello deve essere sostenuto da una persona.

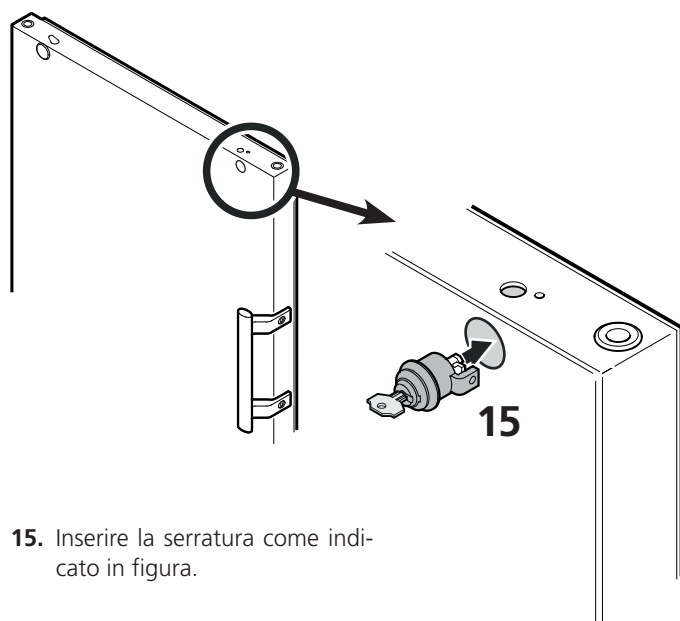
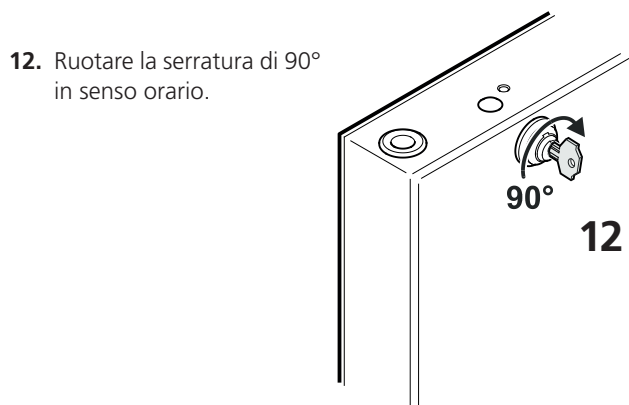
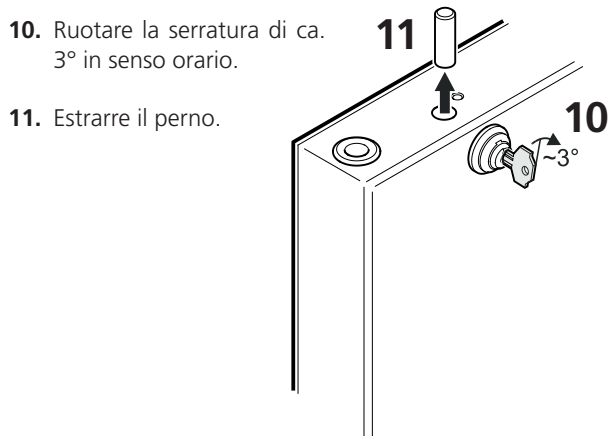
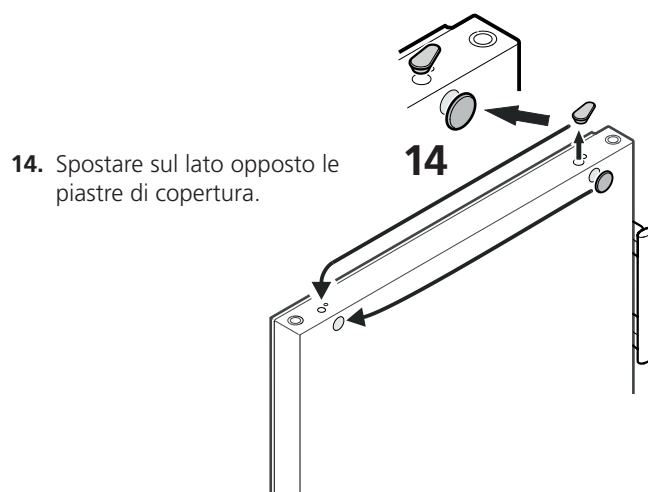
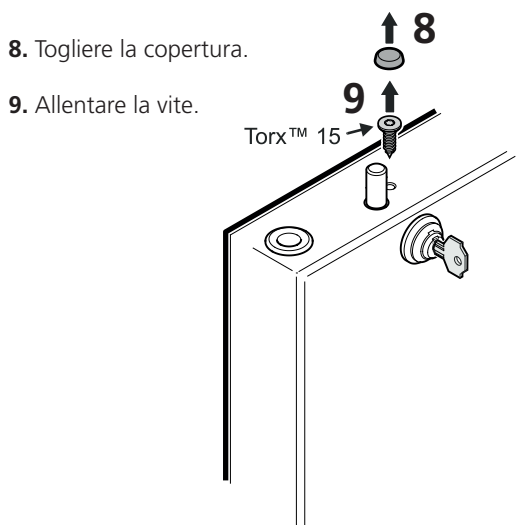
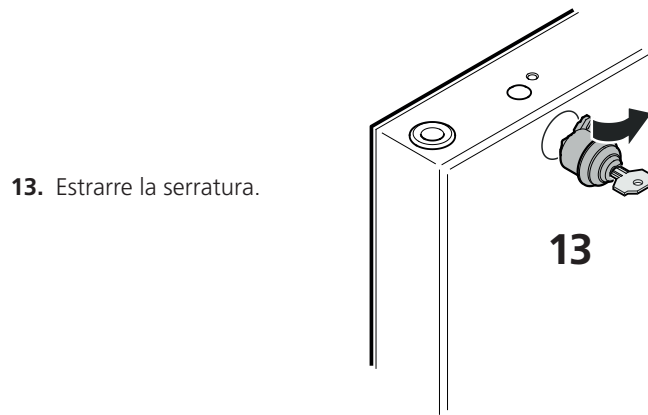
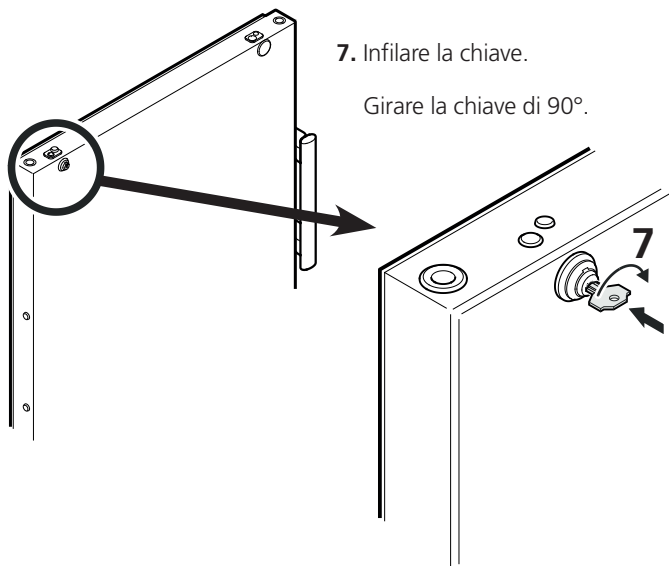
3. Spingere verso l'alto il perno con la punta del dito.

4. Tirare in avanti lo sportello ed estrarlo verso il basso.

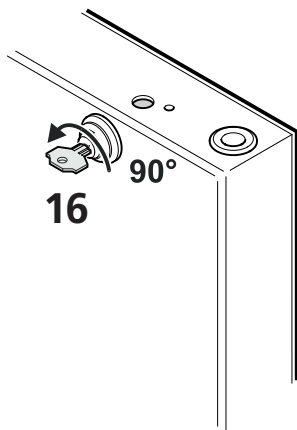


5. Smontare l'impugnatura ed i tappi e montarli sul lato opposto.

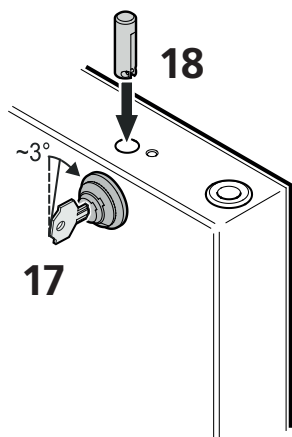
6. Inserire la chiave.



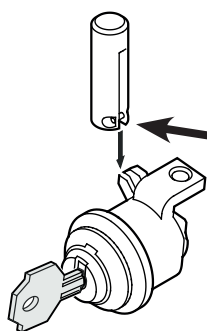
16. Ruotare ulteriormente la serratura di 90° in senso antiorario.



17. Ruotare ancora la serratura di ca. 3° in senso orario.



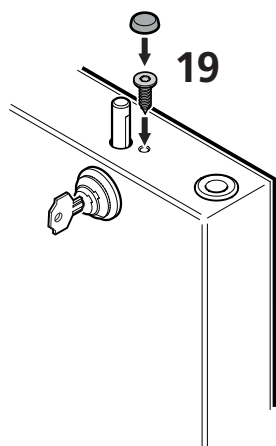
18. Inserire il perno.



**Nota per il punto 18**

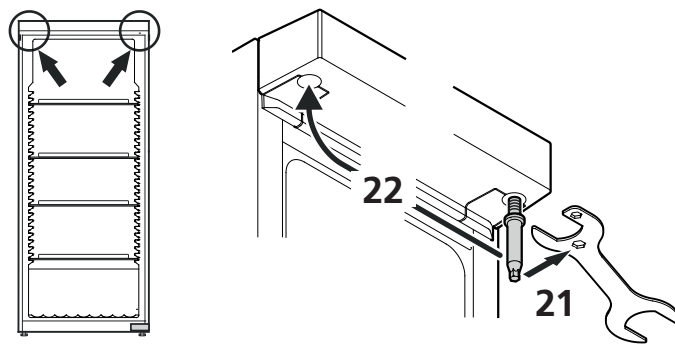
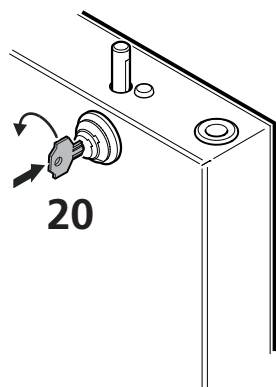
La spina trasversale nel perno, dopo l'inserimento, deve alloggiare nella scanalatura del gancio della serratura.

19. Serrare la vite e applicare la copertura.



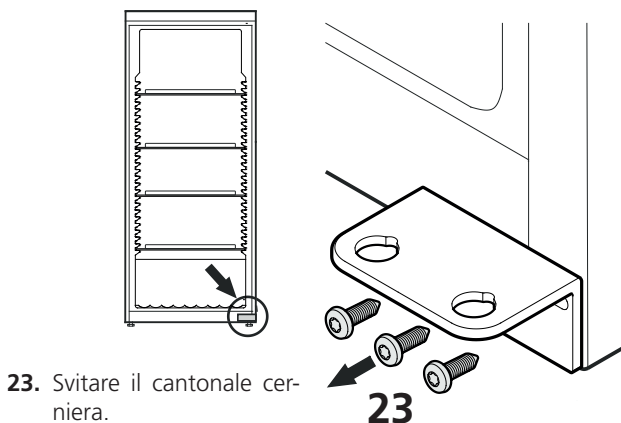
20. Infilare la chiave.

Girare la chiave di 90°.

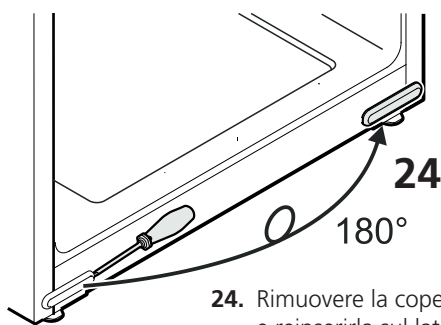


21. Allentare il perno e toglierlo. Utilizzare la chiave in dotazione.

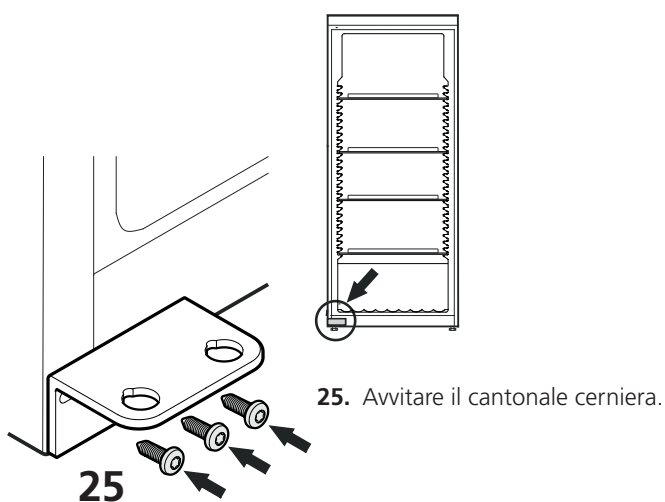
22. Riavvitare il perno sul lato opposto.



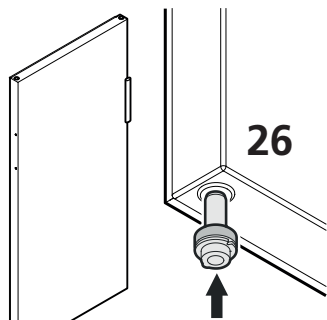
23. Svitare il cantonale cerniera.



24. Rimuovere la copertura, ruotare di 180° e reinserirla sul lato opposto.



25. Avvitare il cantonale cerniera.



- 26.** Inserire il perno nel supporto sinistro dello sportello.  
Durante il montaggio dello sportello tenere il perno con l'indice.

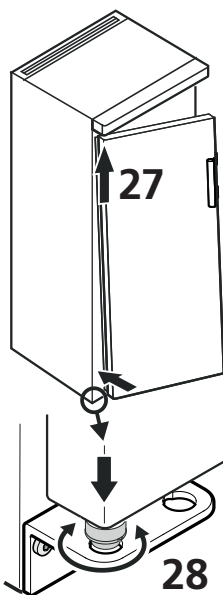
- 27.** Posare lo sportello sul perno superiore e guidarlo in basso sul cantonale cerniera come indicato nella figura.

#### Avvertenza importante

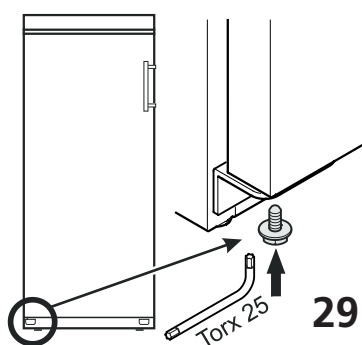
A causa del peso elevato, lo sportello deve essere sostenuto da una persona.

- 28.** Sollevare lo sportello e ruotare il perno fino a coincidere con il foro del cantonale cerniera.

Abbassare lentamente lo sportello verso il basso. La parte inferiore del perno deve essere completamente inserita nel foro del cantonale cerniera.

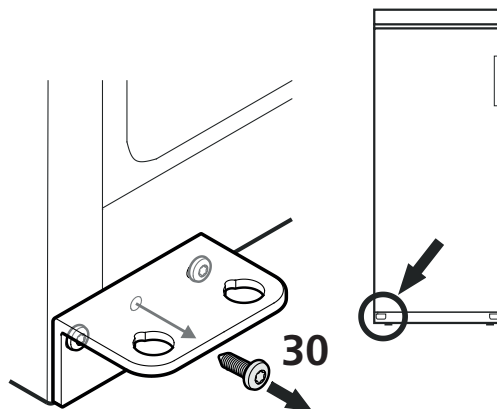


- 29.** Ruotare di nuovo la vite nel perno e serrare.



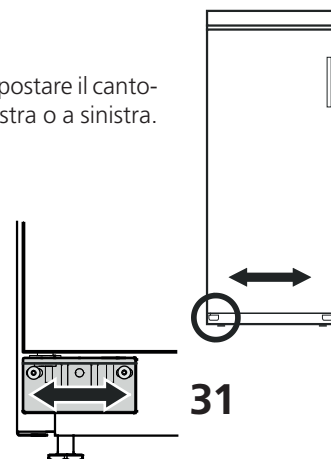
## Regolazione dell'inclinazione laterale dello sportello

Se lo sportello è storto, regolare l'inclinazione.



- 30.** Svitare la vite centrale del cantonale cerniera.  
Questa vite non verrà più utilizzata.

- 31.** Allentare le viti e spostare il cantonale cerniera a destra o a sinistra.  
Serrare le viti.



## Sugerencias para la eliminación de aparatos y material de embalaje

El aparato contiene materiales valiosos y se debe llevar a un punto de recogida separado de los residuos domésticos sin clasificar. Los aparatos fuera de uso se deben desechar correcta y adecuadamente según las normas y leyes locales vigentes.



Una vez agotada la vida útil del aparato, procurar que el circuito de frío no se dañe durante el transporte, pues así evitará que el refrigerante (datos en la placa de características) o el aceite se viertan de forma indiscriminada.

- Inutilizar el aparato.
- Desconectar el enchufe de alimentación de red.
- Cortar el cable de conexión.

### ⚠ ADVERTENCIA

Peligro de asfixia derivado del material de embalaje y las láminas.

No permitir que los niños jueguen con el material de embalaje.

Depositar el material de embalaje en un punto de recogida oficial.

## Emisión acústica del aparato

El nivel acústico del aparato durante el funcionamiento es inferior a 70 dB(A) (potencia acústica rel. 1 pW).

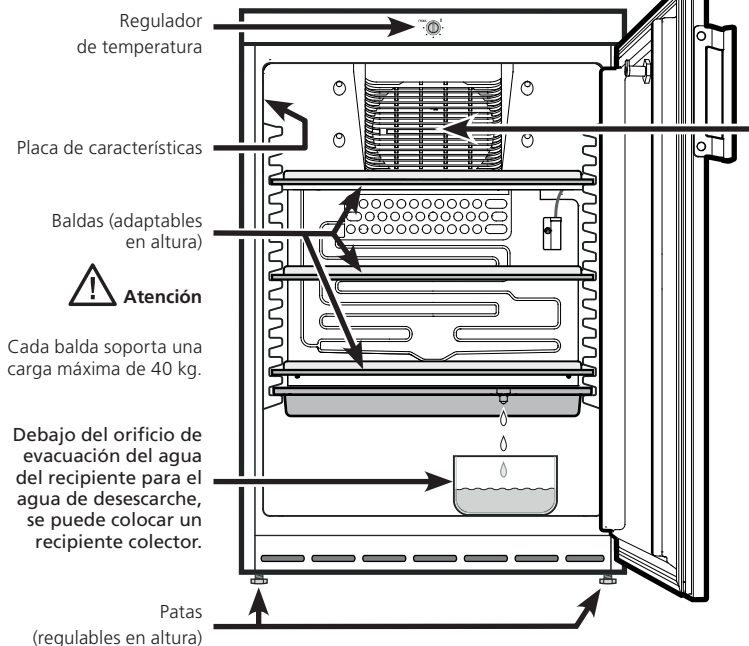
### ⚠ ADVERTENCIA

¡Peligro de chispas por la fricción debido a depósitos de polvo en las palas del ventilador!

No almacenar objetos con polvo en el aparato.

Limpiar las ranuras de ventilación del ventilador de recirculación una vez al mes con un aspirador.

### EX 160

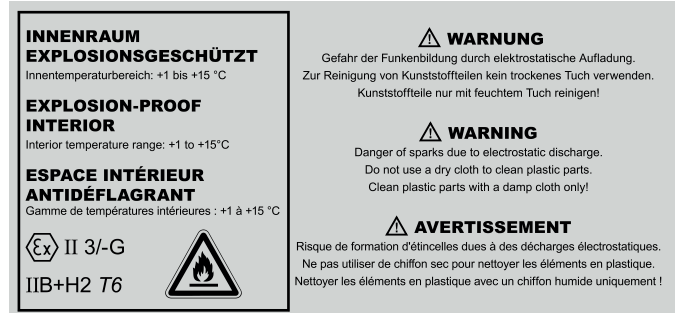


## Ámbito de uso del aparato

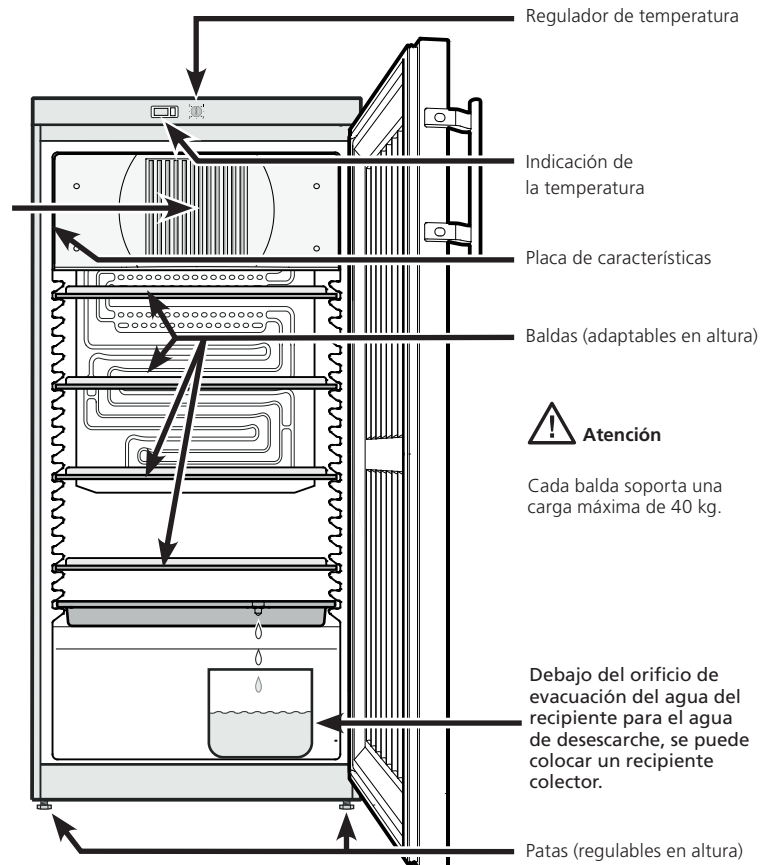
El espacio interior exento de fuentes de ignición sirve para almacenar sustancias inflamables en recipientes cerrados y, por lo tanto, se clasifica como espacio con peligro de explosión de la zona 2.

El aparato no es adecuado para el almacenamiento y la refrigeración de medicamentos, plasma sanguíneo, preparados de laboratorio o sustancias y productos similares basados en la directiva sobre productos sanitarios 2007/47/CE. Un uso abusivo del aparato puede provocar daños en el producto almacenado o su deterioro.

El aparato tampoco es adecuado para su funcionamiento en zonas con peligro de explosión.



### EX 220 / EX 300 / EX 490



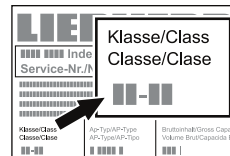


## Advertencias concernientes a la seguridad

- El desembalaje y el emplazamiento del aparato deberá llevarse a cabo por dos personas, a fin de evitar daños personales y materiales.
- En caso de un aparato dañado, antes de proceder a su conexión, consultar con el distribuidor.
- Para que quede garantizado el perfecto funcionamiento del aparato, proceder a su montaje y conexión sólo de acuerdo con las indicaciones respectivas de las "Instrucciones de manejo".
- En caso de anomalías, desconectar el aparato de la red eléctrica (sacando el enchufe o desactivando el fusible).
- No tirar del cable, sino del enchufe de la clavija.
- Cualquier trabajo de reparación o mantenimiento deberá realizarse exclusivamente por personal autorizado del Servicio Técnico. De lo contrario podrían originarse riesgos considerables para el usuario. Lo mismo rige para la sustitución del cable de conexión.
- En el interior del aparato no se deberá manipular con llamas vivas o mecanismos de ignición. Al transportar y limpiar el aparato se ha de proceder con precaución, a fin de no dañar las conducciones del circuito de frío. En el caso de haberse producido algún deterioro en dicho sistema: mantener alejada cualquier fuente de ignición y procurar una buena ventilación de la estancia.
- El panel de zócalo, los cajones o la puerta no sirven para subirse o apoyarse.
- Este aparato puede ser utilizado por niños a partir de 8 años de edad y por personas con discapacidades físicas, sensoriales o mentales o con falta de experiencia y conocimientos bajo la debida vigilancia o después de haber sido instruidos acerca del uso seguro del aparato y haber comprendido los peligros resultantes. Los niños no deben jugar con el aparato. Los niños no deben limpiar el aparato ni realizar el mantenimiento propio del usuario sin la debida vigilancia.
- Evitar el contacto constante de la piel con las superficies frías o con los productos refrigerados o congelados. Se pueden provocar dolores, sensación de entumecimiento y congelaciones. En caso de contacto de la piel constante y prolongado, prever medidas de protección, p. ej. la utilización de guantes.
- No utilizar aparatos eléctricos en el interior del aparato.
- En caso de aparatos con cerradura, no guardar nunca la llave en las proximidades del mismo o al alcance de los niños.
- El aparato está diseñado para utilizarse en espacios cerrados. No poner en funcionamiento el aparato en un lugar al aire libre, expuesto a la humedad ni a las salpicaduras de agua.
- El aparato **no** está indicado para el almacenamiento de medicamentos, según DIN 58345.
- El aparato **no** está indicado para el almacenamiento de bolsas de sangre, según DIN 58371.

## Clase climática

La clase climática indica a qué temperatura ambiente se puede poner en funcionamiento el aparato para poder alcanzar toda la capacidad frigorífica.



La clase climática figura en la placa de características.

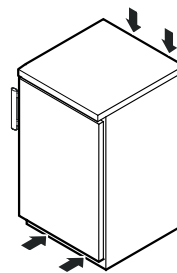
La posición de la placa de características se puede ver en el capítulo **Descripción del aparato**.

Clase climática	Temperatura ambiente
4 (SN)	entre +10 °C y +32 °C
4 (N)	entre +16 °C y +32 °C
4+ (ST)	entre +16 °C y +38 °C
4+ (SN-ST)	entre +10 °C y +38 °C
5 (T)	entre +16 °C y +43 °C
5 (SN-T)	entre +10 °C y +43 °C

**No se debe poner en funcionamiento el aparato a temperaturas ambiente que estén fuera de los márgenes indicados.**

## Emplazamiento EX 160

- Hay que evitar la colocación del aparato junto a fuentes de calor (calefacción u horno) o al lado de una ventana, donde lo alcance directamente el calor solar.



- La superficie de emplazamiento debe ser horizontal y lisa. Compensar las desigualdades del suelo mediante las patas roscadas.

- No cubrir los orificios ni las rejillas de aireación. →

- Según la norma EN 378, el local de instalación de su aparato debe tener un volumen de 1 m<sup>3</sup> por cada 8 g de carga de refrigerante R 600a para evitar que, en caso de una fuga en el circuito de frío, se pueda producir una mezcla inflamable de gas y aire en el local de instalación del aparato. La indicación del volumen de refrigerante figura en la placa de características situada en el interior del aparato.

- Colocar siempre el aparato directamente en la pared.

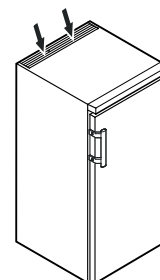
## Emplazamiento EX 220 / EX 300 / EX 490

- Hay que evitar la colocación del aparato junto a fuentes de calor (calefacción u horno) o al lado de una ventana, donde lo alcance directamente el calor solar.

- La superficie de emplazamiento debe ser horizontal y lisa. Compensar las desigualdades del suelo mediante las patas roscadas.

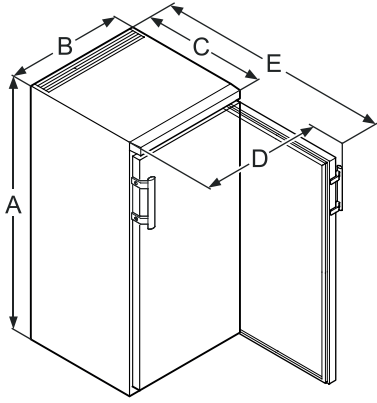
- No cubrir los orificios ni las rejillas de aireación. →

- Según la norma EN 378, el local de instalación de su aparato debe tener un volumen de 1 m<sup>3</sup> por cada 8 g de carga de refrigerante R 600a para evitar que, en caso de una fuga en el circuito de frío, se pueda producir una mezcla inflamable de gas y aire en el local de instalación del aparato. La indicación del volumen de refrigerante figura en la placa de características situada en el interior del aparato.



- Colocar siempre el aparato directamente en la pared.

## Medidas del aparato (mm)



	A	B	C	D	E
<b>EX 160</b>	860	600	600	648	1151
<b>EX 220</b>	1250	600	610	650	1180
<b>EX 300</b>	1640	600	610	650	1180
<b>EX 490</b>	1640	750	730	850	1410

## Conexión eléctrica

Conectar el aparato únicamente con **corriente alterna**.

La tensión y la frecuencia permitidas figuran en la placa de características. La posición de la placa de características se puede ver en el capítulo **Descripción del aparato**.

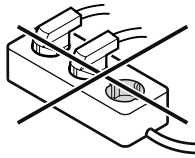
El enchufe debe tener una toma de tierra de seguridad y estar protegido eléctricamente.

La corriente de disparo del fusible debe estar entre 10 A y 16 A.

El enchufe no puede estar detrás del aparato y debe quedar fácilmente accesible.

El aparato no debe conectarse en un prolongador o en un enchufe múltiple.

No utilizar ningún ondulador (conversión de corriente continua en corriente alterna o trifásica) ni ningún conector económico. ¡Riesgo de daños en el sistema electrónico!

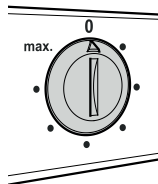


## Conexión/Desconexión del aparato

Con anterioridad a la puesta en servicio se recomienda limpiar a fondo el interior del aparato (véase **Limpieza**).

### Conexión

Introducir la clavija en la base de enchufe -el aparato se encuentra conectado.



### Desconexión

Sacar la clavija de la base de enchufe o girar el regulador de temperatura a la posición **0**.

### Advertencia importante

**En la posición 0 del regulador de temperatura estará fuera de servicio el sistema frigorífico, pero el aparato no está completamente desconectado de la red.**

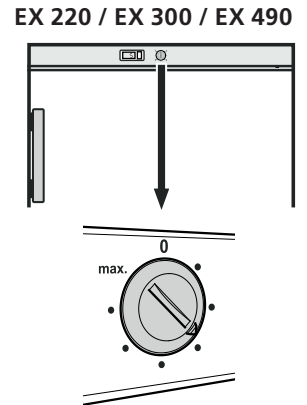
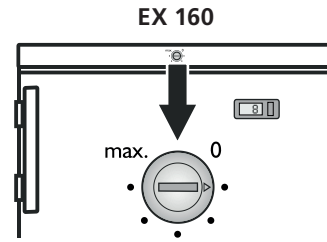
**Antes de proceder a la limpieza, siempre hay que desconectar el aparato de la red. ¡Desenchufar el enchufe de la corriente!**

## Ajuste de temperatura

Ajustar la temperatura en el aparato mediante el botón de regulación.

Cuanto más cerca de **max.** se gire el regulador, más frío estará el espacio interior.

Ajustar el regulador entre **0** y **max.** según la necesidad.



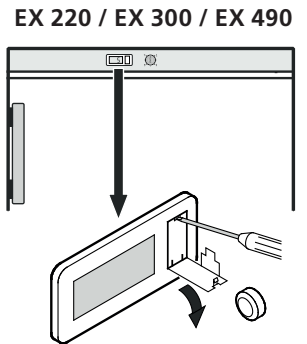
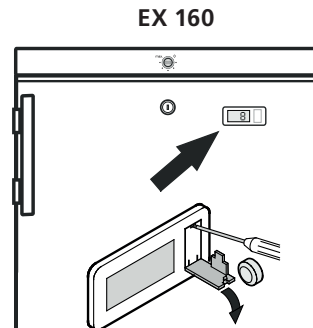
## Indicación de temperatura

La alimentación eléctrica de la indicación de temperatura tiene lugar a través de una pila que se puede adquirir en el comercio especializado.

### Cambio de pila

- Abrir el compartimento de pila con un destornillador pequeño.
- Cambiar la pila (1 x LR 44).
- Cerrar el compartimento de pila.

En el caso de aparecer en la indicación **Er** o **HH**, se trata de una anomalía del sistema. Es preciso dirigirse al Servicio Técnico, comunicando tal mensaje.



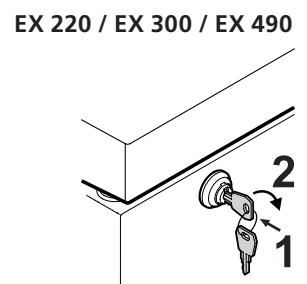
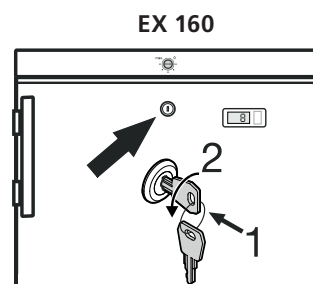
## Cerradura de seguridad

La cerradura de la puerta del aparato está dotada de un mecanismo de seguridad.

### Cerrar con llave el aparato

- Introducir presionando la llave en la dirección **1**.
- Girar la llave 90°.

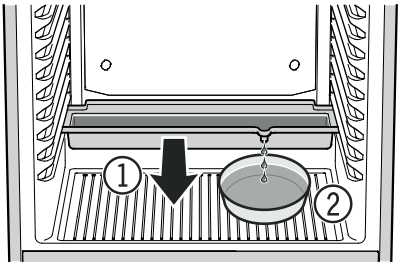
Para abrir el aparato, proceder de nuevo en el mismo orden.



## Descongelación

El frigorífico está equipado con un sistema de descongelación automático.

**1** El agua de desescarche cae en un recipiente debajo del evaporador. Este recipiente se debe vaciar de vez en cuando.



Extraer hacia delante el recipiente y vaciarlo.

**2** Para no tener que vaciar tan a menudo el recipiente para el agua de desescarche, se puede colocar un recipiente colector debajo del orificio de evacuación del recipiente para el agua de desescarche.

Si se ajusta el termostato a temperaturas muy bajas, la pared de fondo interior podría quedar cubierta de hielo.

En este caso se deberá descongelar el aparato manualmente.

### • ¡Desenchufar el enchufe de la corriente!

- Almacenar los productos en otro aparato.
- Durante el proceso de descongelación, dejar la puerta del aparato abierta. Ir recogiendo el agua de desescarche con una bayeta absorbente y limpiar el aparato.

**Para descongelar, ¡nunca utilizar dispositivos mecánicos u otros medios, salvo los recomendados por el fabricante!**

## Limpieza

**¡Limpiar el aparato por lo menos 2 veces al año!**

**Antes de proceder a la limpieza: siempre desconectar el aparato. Desenchufar el aparato de la red eléctrica o desactivar el fusible de la instalación principal de la vivienda.**

- Limpiar el interior, los accesorios y los costados exteriores del aparato con un producto limpiahogar disuelto en agua templada. De modo alguno deberán emplearse productos abrasivos, limpiadores que contienen ácidos o disolventes químicos.
- Hay que evitar que el agua de limpieza penetre en los elementos eléctricos o la rejilla de aireación.
- Una vez al año deberá eliminarse el polvo del compresor y de la rejilla metálica del condensador en la parte posterior del aparato.
- ¡No deteriorar o quitar la placa de características que se encuentra en el interior del aparato! Tiene suma importancia para el Servicio Técnico.

### ⚠ ADVERTENCIA

**Limpiar las partes de plástico sólo con un paño húmedo. Peligro de carga electrostática.**

**¡Jamás utilizar aparatos de limpieza a vapor! Riesgo de deterioro y lesiones.**

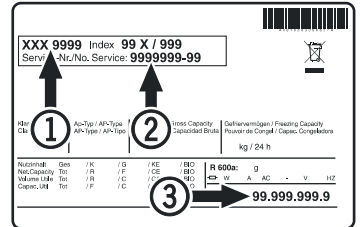
## Anomalías

En caso de que se presente una anomalía, por favor, comprobar si existe un error de manejo.

**Las siguientes anomalías las puede subsanar usted mismo:**

- **El aparato no funciona.** Comprobar si
  - el aparato está debidamente conectado.
  - la clavija asienta bien en la base de enchufe.
  - el fusible correspondiente a la base de enchufe está en perfectas condiciones.
- **El aparato produce demasiado ruido.** Comprobar si
  - el aparato se halla firmemente emplazado en el suelo.
  - se transmiten vibraciones a los muebles/electrodomésticos colindantes. Hay que tener en cuenta que ciertos ruidos, procedentes del circuito de frío, son inevitables.
- **La temperatura resulta insuficiente.** Comprobar
  - el ajuste de temperatura de acuerdo con "Ajuste de temperatura". ¿Se ha seleccionado la temperatura adecuada?
  - si el termómetro colocado adicionalmente indica la temperatura correcta.
  - si la aireación está en perfectas condiciones.
  - si el lugar de emplazamiento se encuentra demasiado cerca a una fuente de calor.

En el caso de no darse ninguna de las anomalías anteriormente descritas y Vd. mismo no consigue eliminar la anomalía, es preciso dirigirse al Servicio Técnico más próximo, indicando el modelo **1**, el código de servicio **2** y el número del aparato **3** que figuran en la placa de características.



La posición de la placa de características se puede ver en el capítulo **Descripción del aparato.**

## Desconexión del aparato (ausencias prolongadas)

Siempre que no se utilice el aparato durante un período prolongado, conviene ponerlo fuera de servicio desconectándolo. Desenchufarlo o desactivar los fusibles de la instalación eléctrica de la vivienda.

Limpiar el aparato y dejar la puerta abierta para impedir la formación de olores.

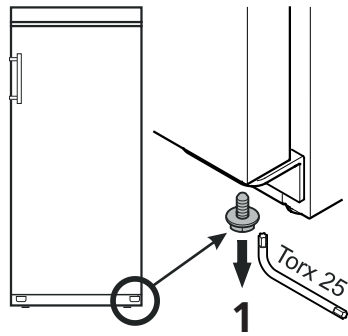
El aparato corresponde a las prescripciones de seguridad específicas y las directivas CE 2004/108/CE, 2006/95/CE y ATEX 94/9/CE (EN/IEC 60079-15, EN/IEC 60079-0, EN 1127-1).

## Cambio de goznes (apertura de puerta)

El cambio de goznes debería ser realizado únicamente por personal profesional especializado.

Para la modificación se precisan dos personas.

1. Destornillar el tornillo del soporte de bisagra inferior.

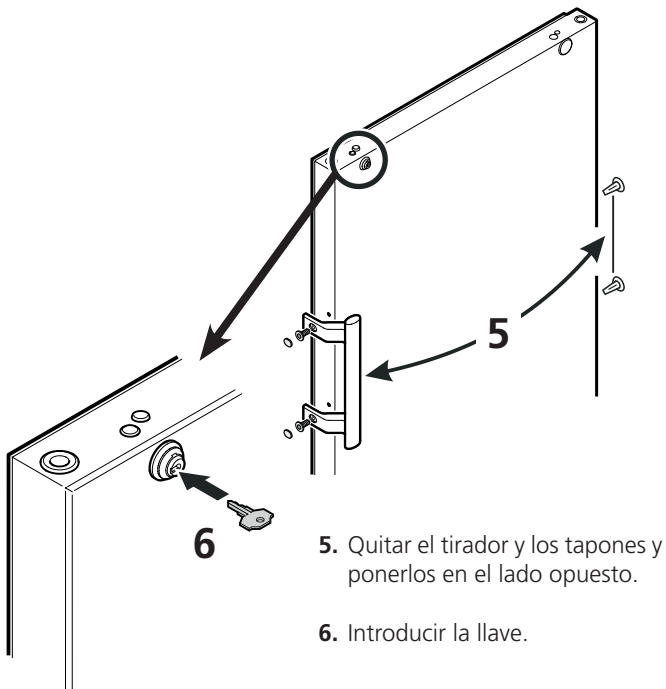
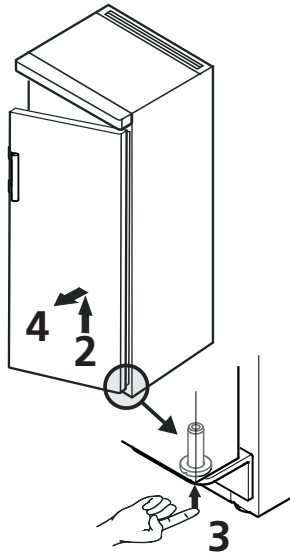


2. Abrir la puerta aprox. en 45° y levantarla.

### Advertencia importante

Debido a su elevado peso, una persona debe encargarse de sostener la puerta.

3. Presionar el eje hacia arriba con la yema del dedo.
4. Tirar de la puerta hacia delante y retirarla hacia abajo.

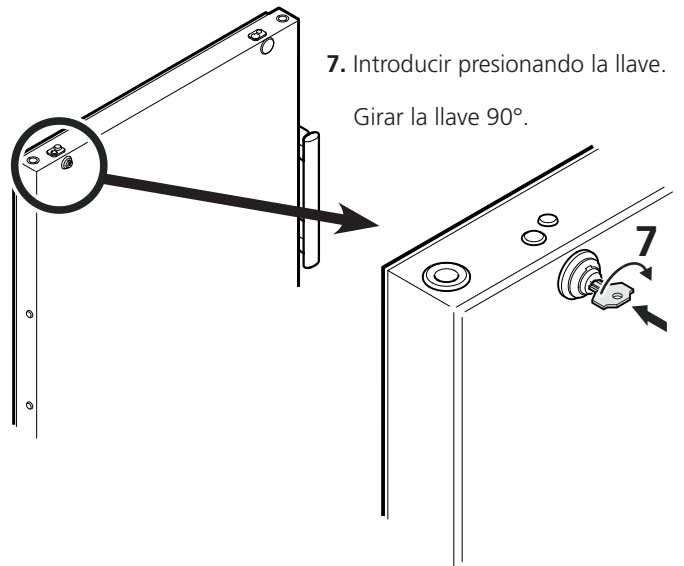


5. Quitar el tirador y los tapones y ponerlos en el lado opuesto.

6. Introducir la llave.

7. Introducir presionando la llave.

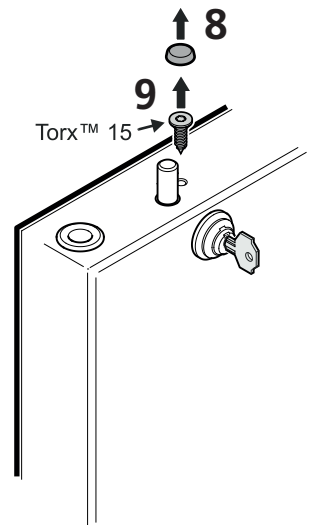
Girar la llave 90°.



8. Retirar la tapa protectora.

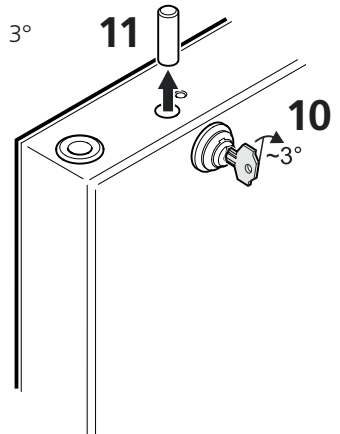
9. Destornillar el tornillo.

Torx™ 15

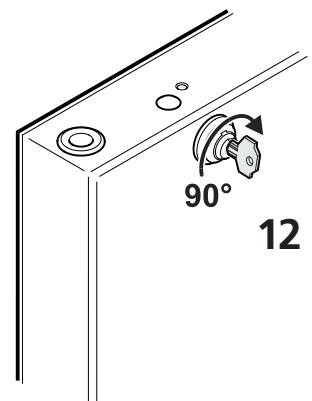


10. Girar la cerradura aprox. 3° en sentido horario.

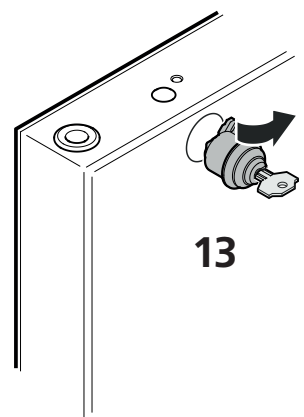
11. Quitar el bulón.



12. Girar la cerradura 90° en sentido horario.

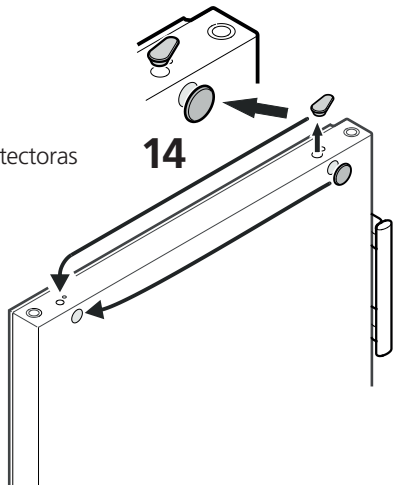


13. Sacar la cerradura.



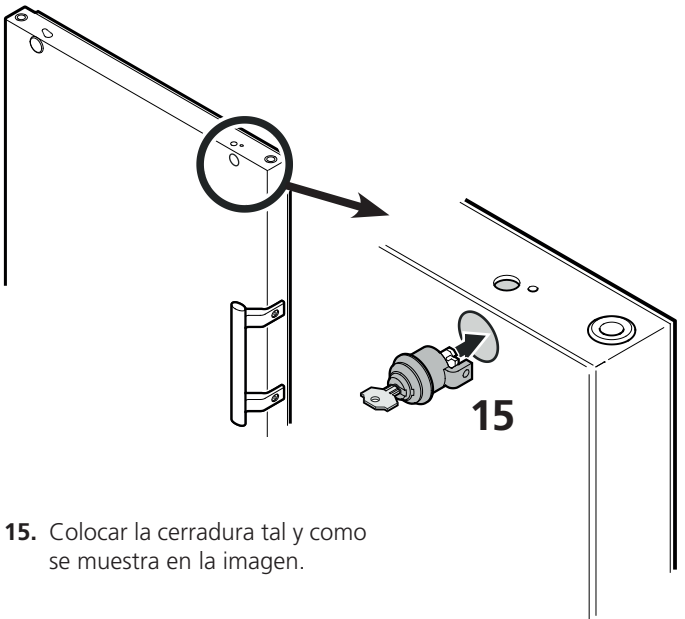
13

14. Cambiar las tapas protectoras al lado opuesto.



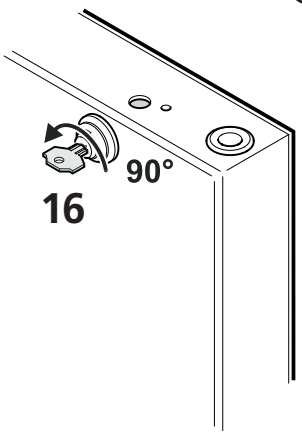
14

15. Colocar la cerradura tal y como se muestra en la imagen.



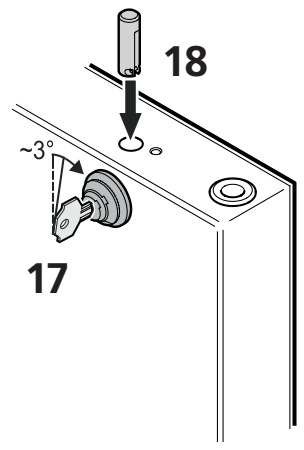
15

16. Girar la cerradura 90° en sentido antihorario.



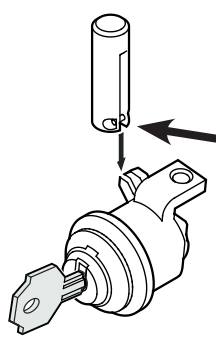
16

17. Girar la cerradura aprox. 3° más en sentido horario.



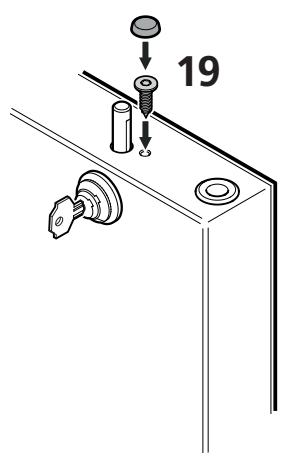
17

18. Introducir el bulón.



**Nota acerca del punto 18**  
Tras la colocación, la espiga transversal del bulón debe quedar encajada en la ranura del gancho de la cerradura.

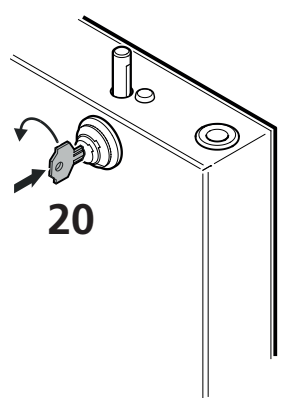
19. Enroscar el tornillo y colocar la tapa protectora.



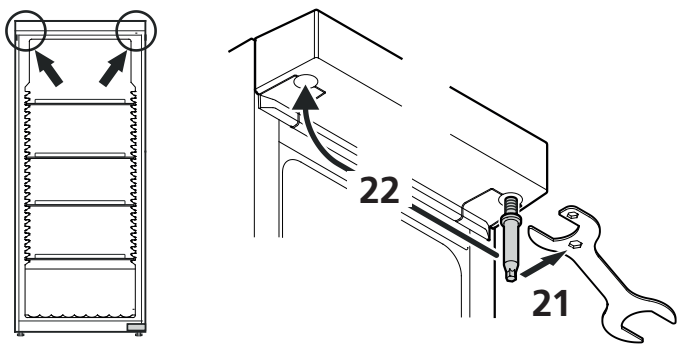
19

20. Introducir presionando la llave.

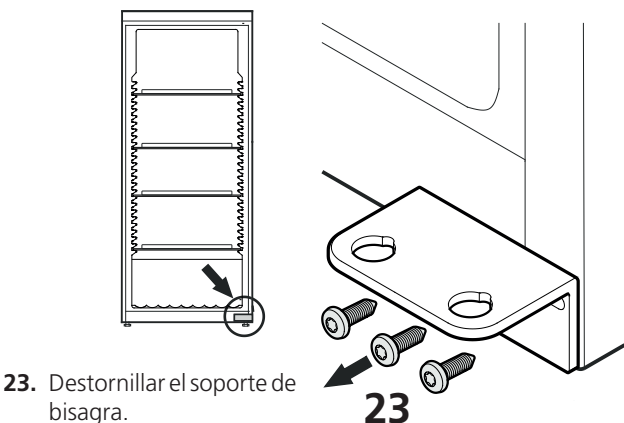
Girar la llave 90°.



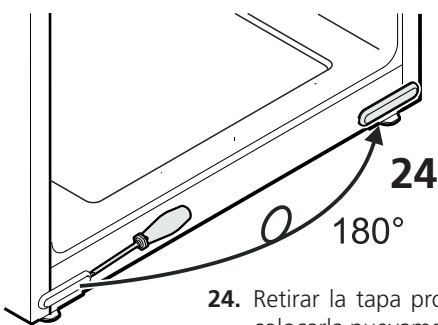
20



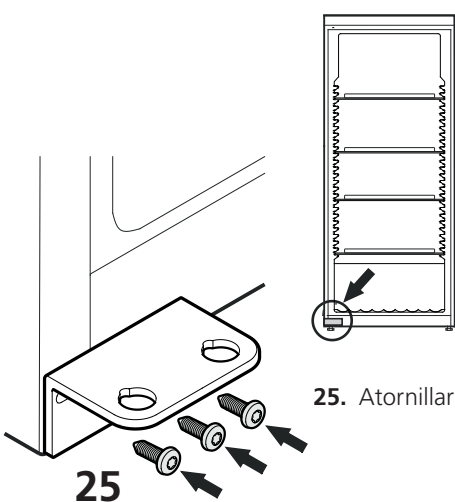
- 21.** Destornillar el eje.  
Utilizar la llave adjunta.
- 22.** Atornillar nuevamente el eje en el lado opuesto.



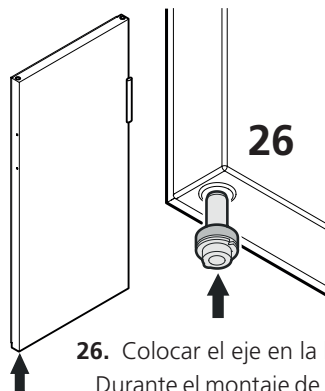
- 23.** Destornillar el soporte de bisagra.



- 24.** Retirar la tapa protectora, girarla 180° y colocarla nuevamente en el lado opuesto.



- 25.** Atornillar el soporte de bisagra.

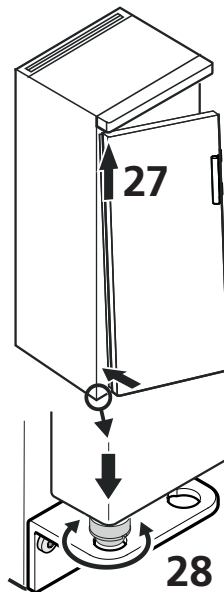


- 26.** Colocar el eje en la bisagra izquierda de la puerta.  
Durante el montaje de la puerta, mantener pulsado el eje con el dedo índice.

- 27.** Encajar la puerta en el eje superior, tal como se muestra en la figura, y situarla, en la parte inferior, en el soporte de bisagra.

**Advertencia importante**

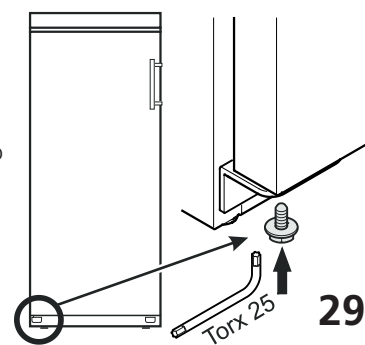
Debido a su elevado peso, una persona debe encargarse de sostener la puerta.



- 28.** Levantar la puerta y girar el eje hasta que encaje en el orificio del soporte de bisagra.

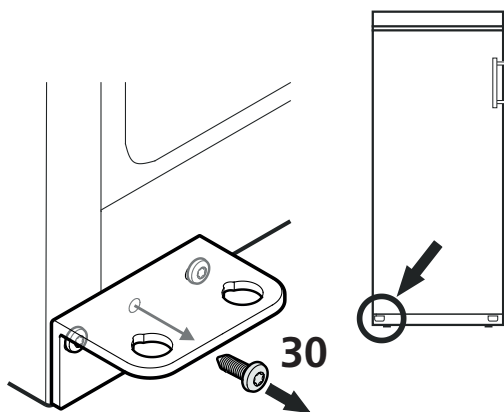
Bajar la puerta lentamente. La parte inferior del eje debe quedar completamente fijado en el orificio del soporte de bisagra.

- 29.** Volver a enroscar el tornillo en el eje y apretarlo.



## Ajustar la inclinación lateral de la puerta

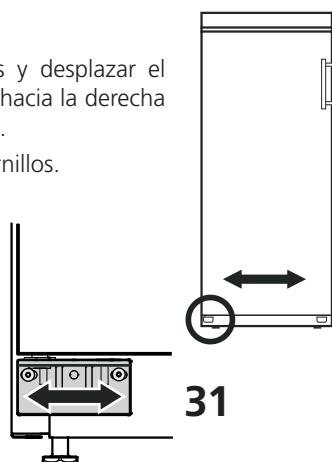
Si la puerta está torcida, ajustar la inclinación.



- 30.** Destornillar el tornillo central del soporte de bisagra.

Este tornillo ya no se volverá a necesitar.

- 31.** Aflojar los tornillos y desplazar el soporte de bisagra hacia la derecha o hacia la izquierda.  
Apretar bien los tornillos.





## Indicações para proteção do meio ambiente

O aparelho possui materiais de valor e deve ser eliminado separadamente, como lixo municipal de carácter especial. A eliminação de aparelhos usados deverá ser realizada de forma profissional e apropriada, em conformidade com as normas locais aplicáveis e legislação em vigor.



Não danificar o circuito de frio do aparelho usado no transporte, para que não ocorra um extravasamento acidental do agente refrigerador (ver informação na placa de características) e óleo contido no mesmo.

- Inutilizar o aparelho.
- Desligar a ficha do aparelho da tomada elétrica.
- Cortar o cabo de alimentação.

## ⚠ CUIDADO

Perigo de asfixia provocada por material de embalagem e películas de plástico!

Não permitir que crianças brinquem com os materiais de embalagem.

Entregar o material de embalagem num ponto de recolha oficial.

## Emissão de ruído do aparelho

O nível de ruído durante o funcionamento do aparelho fica abaixo dos 70 dB(A) (potência acústica rel. 1 pW).

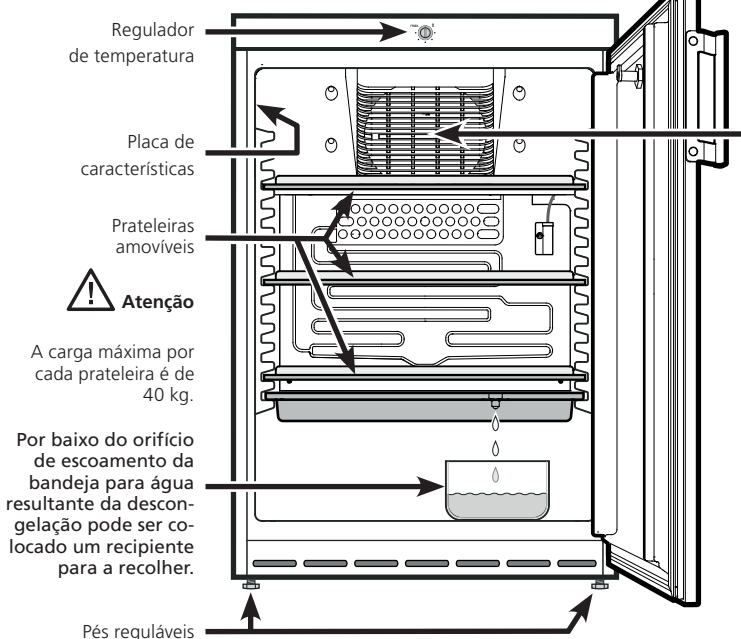
## ⚠ CUIDADO

Perigo devido a faíscas que possam ser originadas pela fricção por causa da acumulação de pó nas pás do ventilador!

Não guardar no aparelho objetos empoeirados.

Limpar as ranhuras de entrada de ar do ventilador mensalmente usando um aspirador.

### EX 160



## Campo de utilização do aparelho

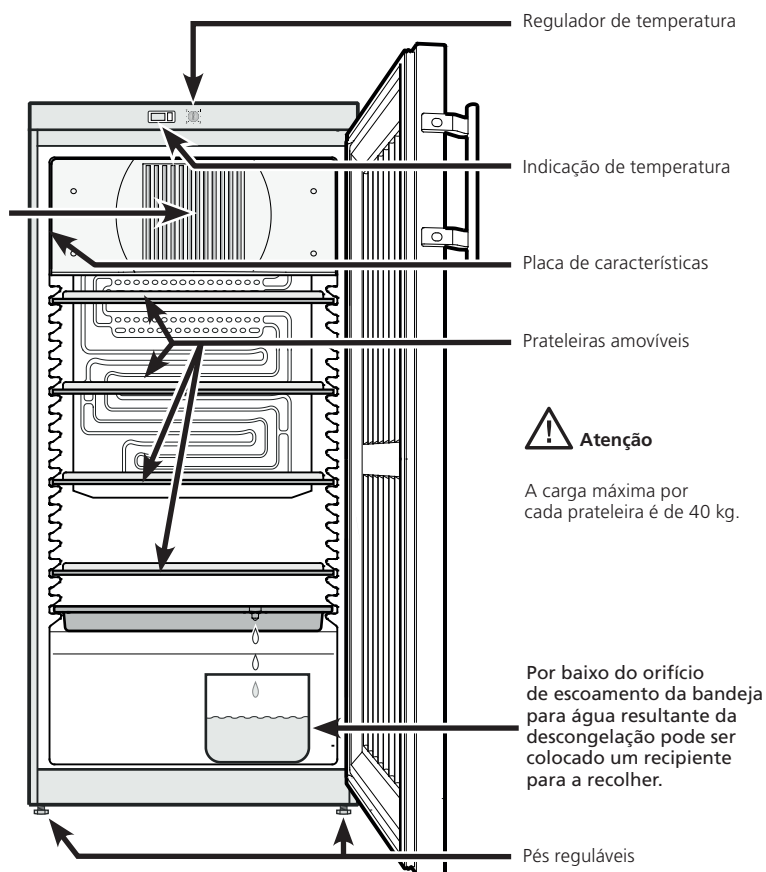
O compartimento interior livre de fontes de inflamação serve para guardar substâncias inflamáveis em recipientes fechados, sendo, portanto, classificado como atmosfera potencialmente explosiva da zona 2.

O aparelho não é indicado para o armazenamento e refrigeração de medicamentos, plasma sanguíneo, preparados laboratoriais ou outros produtos e substâncias semelhantes abrangidas pela diretiva 2007/47/CE relativa aos dispositivos médicos. A utilização incorreta do aparelho poderá conduzir à danificação ou deterioração dos produtos armazenados.

Além disso, o aparelho não está indicado para utilização em zonas com um potencial risco de explosão.

<b>INNENRAUM EXPLOSIONSGESCHÜTZT</b> Innen Temperaturbereich: +1 bis +15 °C	<b>⚠ WARNUNG</b> Gefahr der Funkenbildung durch elektrostatische Aufladung. Zur Reinigung von Kunststoffteilen kein trockenes Tuch verwenden. Kunststoffteile nur mit feuchtem Tuch reinigen!
<b>EXPLOSION-PROOF INTERIOR</b> Interior temperature range: +1 to +15°C	<b>⚠ WARNING</b> Danger of sparks due to electrostatic discharge. Do not use a dry cloth to clean plastic parts. Clean plastic parts with a damp cloth only!
<b>ESPACE INTÉRIEUR ANTIDÉFLAGRANT</b> Gamme de températures intérieures : +1 à +15 °C	<b>⚠ AVERTISSEMENT</b> Risque de formation d'étincelles dues à des décharges électrostatiques. Ne pas utiliser de chiffon sec pour nettoyer les éléments en plastique. Nettoyer les éléments en plastique avec un chiffon humide uniquement !
II 3/-G IIB+H2 T6	

### EX 220 / EX 300 / EX 490

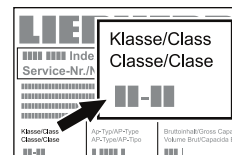


## Conselhos e instruções de segurança

- Afim de evitar danos pessoais e materiais, o desempacotamento e a instalação do aparelho deverão ser feitos por duas pessoas.
- Se verificar a existência de danos no aparelho, contate o fornecedor antes de efetuar a ligação.
- Para um funcionamento com a máxima segurança, deverão respeitar-se escrupulosamente todas as indicações deste manual na montagem e ligação do aparelho à corrente.
- Em caso de avaria, desligar o aparelho da corrente. Quer puxando a ficha quer desligando ou retirando o fusível.
- Para desligar o aparelho da corrente, puxar não o fio mas a ficha.
- Para que o utilizador não corra qualquer risco, quaisquer reparações ou intervenções no aparelho devem ser efetuadas pelo nosso serviço de assistência a clientes. O mesmo se aplica à substituição do cabo de ligação à corrente.
- Não manusear chamas descobertas ou fontes de inflamação no interior do aparelho. Ao transportar ou limpar o aparelho, proceder de forma a não danificar o sistema de circulação do agente refrigerador. Se, no entanto, tal acontecer, não aproximar fontes de inflamação e arejar bem o compartimento.
- Não utilizar a base, as gavetas, as portas, etc., como estribo ou apoio.
- Este aparelho poderá ser utilizado por crianças a partir dos 8 anos de idade, bem como por pessoas com capacidades físicas, sensoras ou mentais diminuídas ou com falta de experiência e conhecimentos quando supervisionadas ou instruídas sobre a utilização segura do aparelho e conscientes dos potenciais perigos existentes. As crianças não deverão brincar com o aparelho. As operações de limpeza e manutenção por parte do utilizador não deverão ser realizadas por crianças sem que estas sejam supervisionadas.
- Evitar contato prolongado da pele com superfícies frias ou produtos refrigerados ou congelados. Isso pode causar dores, sensação de surdez e hipotermia. Se houver necessidade de contato prolongado com a pele, tomar medidas de prevenção, como por ex. o uso de luvas.
- Não utilizar aparelhos elétricos no interior do aparelho.
- No caso de aparelhos com fechadura, não guardar a chave perto do aparelho nem ao alcance das crianças.
- O aparelho foi concebido para ser utilizado em espaços fechados. Não instalar e colocar o aparelho em funcionamento ao ar livre, ou em zonas onde fique sujeito a humidade elevada ou salpicos de água.
- O aparelho **não** é próprio para o armazenamento de medicamentos de acordo com a norma DIN 58345.
- O aparelho **não** é próprio para o armazenamento de conservas de sangue de acordo com a norma DIN 58371.

## Classe climática

A classe climática indica a que temperatura ambiente o aparelho deve funcionar, para conseguir a potência de frio plena.



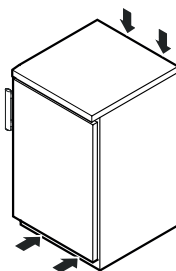
A classe climática vai impressa na placa de características.

A posição da placa de características pode ser consultada no capítulo **Descrição do aparelho**.

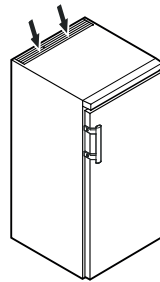
Classe climática	Temperatura ambiente
4 (SN)	+10 °C até +32 °C
4 (N)	+16 °C até +32 °C
4+ (ST)	+16 °C até +38 °C
4+ (SN-ST)	+10 °C até +38 °C
5 (T)	+16 °C até +43 °C
5 (SN-T)	+10 °C até +43 °C

## Não operar o aparelho a temperatura ambiente diferente das indicadas!

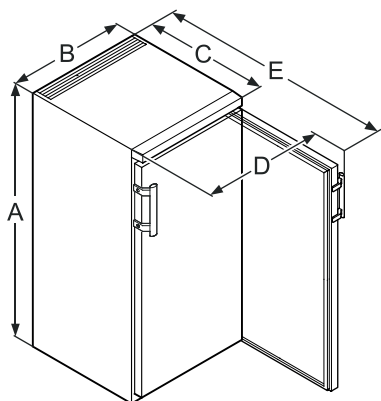
### Instalação EX 160

- Não instalar o aparelho num local em que fique exposto à luz direta do sol, junto a um fogão, aquecimento ou aparelho semelhante.
- O pavimento deve ser nivelado e plano. Compensar eventuais irregularidades ajustando os pés reguláveis do aparelho.
- Não tapar as aberturas e grelhas de ventilação. 
- Segundo a norma EN 378 o local de instalação do aparelho deve apresentar um volume de 1 m<sup>3</sup> por cada 8 g de agente refrigerador R 600a, para que em caso de derramamento do agente refrigerador não possa formar-se uma mistura inflamável do gás e ar neste local. O volume de agente refrigerador é indicado na placa de características no interior do aparelho.
- Instalar o aparelho diretamente encostado à parede.

### Instalação EX 220 / EX 300 / EX 490

- Não instalar o aparelho num local em que fique exposto à luz direta do sol, junto a um fogão, aquecimento ou aparelho semelhante.
- O pavimento deve ser nivelado e plano. Compensar eventuais irregularidades ajustando os pés reguláveis do aparelho.
- Não tapar as aberturas e grelhas de ventilação. 
- Segundo a norma EN 378 o local de instalação do aparelho deve apresentar um volume de 1 m<sup>3</sup> por cada 8 g de agente refrigerador R 600a, para que em caso de derramamento do agente refrigerador não possa formar-se uma mistura inflamável do gás e ar neste local. O volume de agente refrigerador é indicado na placa de características no interior do aparelho.
- Instalar o aparelho diretamente encostado à parede.

## Medidas do aparelho (mm)



	A	B	C	D	E
EX 160	860	600	600	648	1151
EX 220	1250	600	610	650	1180
EX 300	1640	600	610	650	1180
EX 490	1640	750	730	850	1410

## Ligação elétrica

Pôr o aparelho a funcionar unicamente com **corrente alternada**.

A tensão e a frequência vão impressas na placa de características. A posição da placa de características pode ser consultada no capítulo **Descrição do aparelho**.

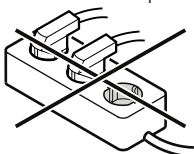
A tomada tem de estar ligada à terra e eletricamente protegida de acordo com as normas.

A corrente de ativação do fusível tem de ficar entre 10 A e 16 A.

A tomada não deve ficar atrás do aparelho e deve ser facilmente acessível.

Não ligar o aparelho por meio de extensões ou de tomadas múltiplas.

Não utilizar onduladores isolados (conversão de corrente contínua em corrente alternada ou trifásica) ou fichas de economia de energia. Perigo de danos no sistema eletrónico!

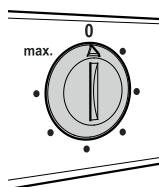


## Ligar e desligar o aparelho

Antes de pôr o aparelho a funcionar, deverá limpar-se o seu interior (ver seção **Limpeza**).

### Ligar

Ligar a ficha do aparelho à tomada de corrente para ligar o aparelho.



### Desligar

Desligar a ficha do aparelho da tomada de corrente, ou fazer rodar o regulador de temperatura para a posição 0.

## Observação importante

Na posição 0 do regulador de temperatura, o sistema de refrigeração está fora de serviço, contudo o aparelho ainda não está completamente desconectado da rede.

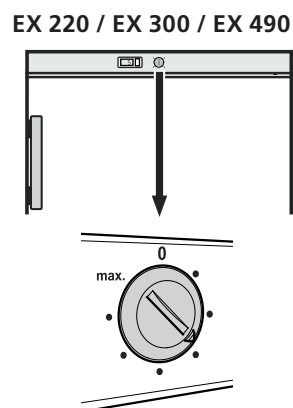
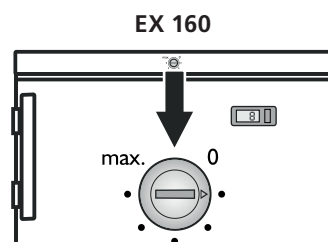
Antes de proceder à limpeza, é indispensável desligar o aparelho da corrente elétrica. Retirar a ficha da tomada!

## Regulação da temperatura

Regular a temperatura no aparelho usando o botão de regulação.

Quanto mais o regulador de temperatura é rodado na direção **max.**, mais frio se torna o interior.

Dependendo do que se pretende, colocar o regulador nas posições de 0 a **max.**



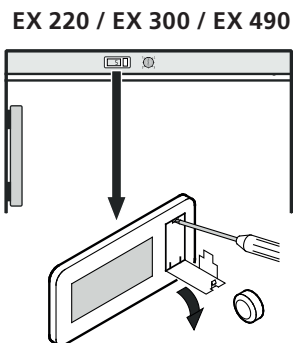
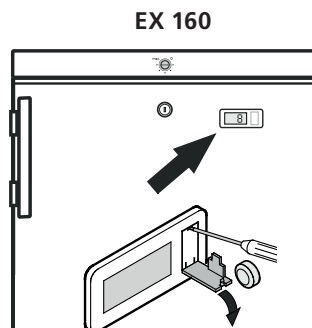
## Indicação de temperatura

A alimentação de corrente da indicação de temperatura realiza-se através de uma bateria que pode ser adquirida numa loja especializada.

### Substituição da bateria

- Abrir o compartimento da bateria com uma pequena chave de fendas.
- Substituir a bateria (1 x LR 44).
- Fechar o compartimento da bateria.

Se surgir na indicação a mensagem **Er** ou **HH**, o aparelho tem uma avaria. Nesse caso, contate o seu serviço de assistência a clientes e refira-lhes essa indicação.



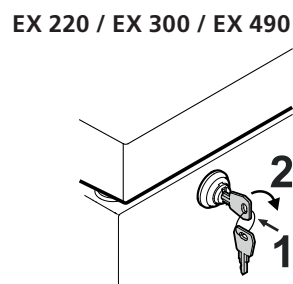
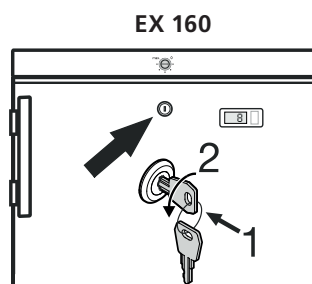
## Fechadura de segurança

A fechadura na porta do aparelho dispõe de um mecanismo de segurança.

### Fechar o aparelho à chave

- Empurrar para dentro a chave para a direção 1.
- Rodar a chave 90°.

Para voltar a abrir o aparelho, deve-se proceder na mesma sequência.

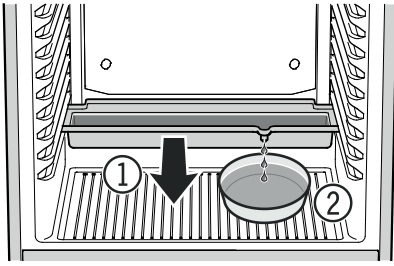


## Descongelção

O compartimento frigorífico descongela automaticamente.

**1** A água resultante da descongelção goteja para uma bandeja colocada por baixo do evaporador.

Esta bandeja tem de ser despejada de vez em quando. Puxar a bandeja para diante e despejá-la.



**2** Para não ter de despejar muitas vezes a bandeja de água resultante da descongelação, pode ser colocado um recipiente de recolha por baixo do orifício de escoamento da bandeja da água resultante da descongelação.

Quando o ajuste do termostato está para muito frio, pode se formar gelo na parede do fundo do compartimento interior.

Após isso, o aparelho deverá ser descongelado manualmente.

### • Retirar a ficha da tomada!

- Guardar os produtos a refrigerar em outro aparelho.
- Deixar a porta do aparelho aberta durante todo o processo. Quando a descongelação estiver concluída, recolher o resto da água de descongelação com um pano e limpar o aparelho.

**Para descongelar, não utilizar quaisquer dispositivos mecânicos ou outros meios artificiais para além dos recomendados pelo fabricante.**

## Limpeza

**Limpar o aparelho, pelo menos, 2 vezes por ano!**

**Antes de se proceder à limpeza do aparelho, colocá-lo fora de funcionamento. Desligar a ficha do aparelho da tomada de corrente, ou desparafusar/desativar o fusível ligado a montante.**

- Lavar o interior e o exterior do aparelho e os acessórios com água tépida, a que pode adicionar-se um pouco de detergente utilizado na lavagem de louça. Não utilizar produtos ácidos ou abrasivos ou solventes químicos.
- Deverá ter-se o cuidado de não deixar entrar água na grelha de ventilação, nem em nenhuma das partes elétricas do aparelho.
- Uma vez por ano deverá limpar-se e retirar-se o pó do gerador de frio e do permutador térmico (grelha metálica na parte posterior do aparelho).
- Não remover nem danificar a placa de características, que se encontra no interior do aparelho, pois é importante para os serviços de assistência a clientes.

### CUIDADO

**Limpar as partes de plástico somente com um pano húmido! Perigo de carga eletrostática.**

**Não utilizar aparelhos de limpeza por vapor! Perigo de lesões e danos materiais.**

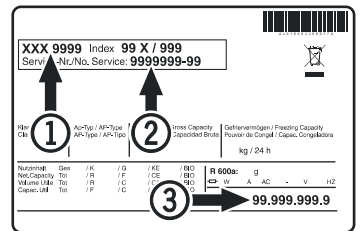
## Anomalias de funcionamento

Em caso de anomalia, por favor verifique se é mostrado um erro de comando.

**As seguintes anomalias podem ser corrigidas por si mesmo.**

- **O aparelho não funciona.** Verifique:
  - se o aparelho se encontra ligado;
  - se a ficha está bem metida na tomada;
  - se o fusível da tomada está em ordem.
- **O aparelho faz demasiado barulho.** Verifique:
  - se o aparelho está bem assente no chão;
  - se o grupo frigorífico, ao funcionar, transmite vibrações aos móveis ou objectos confinantes. Não esquecer que são inevitáveis alguns ruídos provocados pela circulação do fluido refrigerador.
- **A temperatura não é suficientemente baixa.** Verifique:
  - se o aparelho foi regulado para a temperatura correta, de acordo com a secção "Regulação da temperatura";
  - se o termómetro integrado em separado indica a temperatura correta.
  - O arejamento está a fazer-se corretamente?
  - O aparelho está instalado próximo de uma fonte de calor?

Se não se verificar nenhuma das causas mencionadas e não puder, portanto, resolver sozinho a anomalia, dirija-se aos serviços de assistência técnica mais próximos. Ao fazê-lo, indique o modelo **1**, o número de assistência **2** e o número de série do aparelho **3**, constantes da placa de características.



A posição da placa de características pode ser consultada no capítulo **Descrição do aparelho.**

## Desligar o aparelho

Quando o aparelho é colocado fora de funcionamento durante um período prolongado, dever-se-á desligá-lo. Para tal, desligar a ficha do aparelho da tomada de corrente ou soltar/desparafusar os fusíveis ligados a montante.

Limpar o aparelho e deixar a porta aberta, para evitar a formação de cheiros.

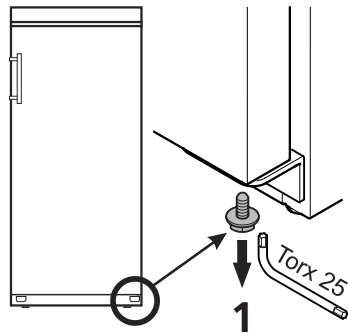
O aparelho respeita as normas de segurança aplicáveis, bem como as directivas CE 2004/108/CE, 2006/95/CE e ATEX 94/9/CE (EN/IEC 60079-15, EN/IEC 60079-0, EN 1127-1).

## Inversão do sentido de abertura da porta

A inversão do sentido de abertura da porta só deve ser realizada por pessoal especializado na matéria.

Para efetuar a inversão são necessárias duas pessoas.

1. Desaparafusar o parafuso da charneira angular inferior.

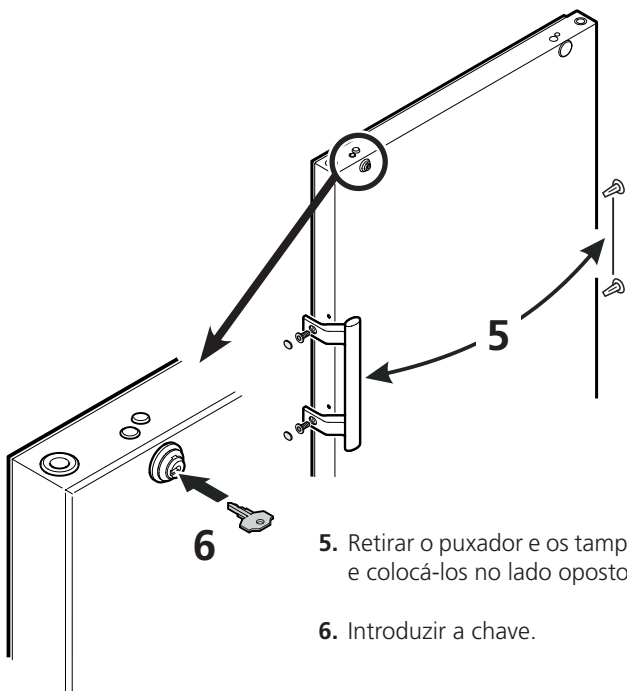
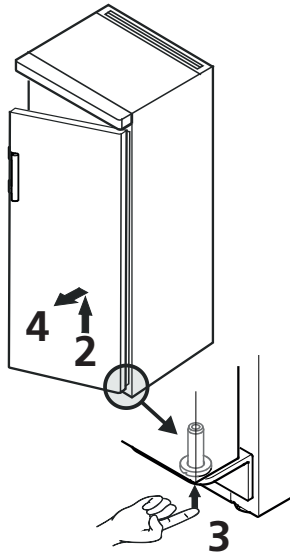


2. Abrir a porta aprox. 45° e levantá-la.

### Observação importante

Devido ao grande peso da porta, tem de haver uma pessoa que a possa segurar.

3. Empurrar para cima o pino, usando a ponta do dedo.
4. Puxar para a frente a porta e retirá-la puxando-a para baixo.

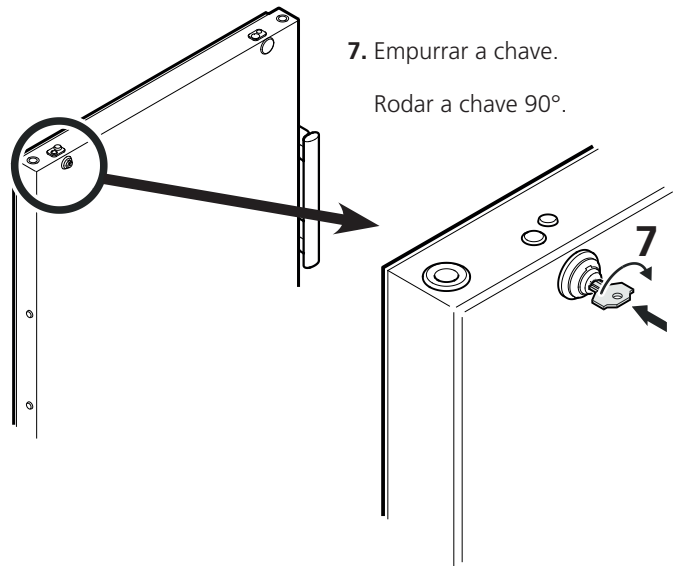


5. Retirar o puxador e os tampões e colocá-los no lado oposto.

6. Introduzir a chave.

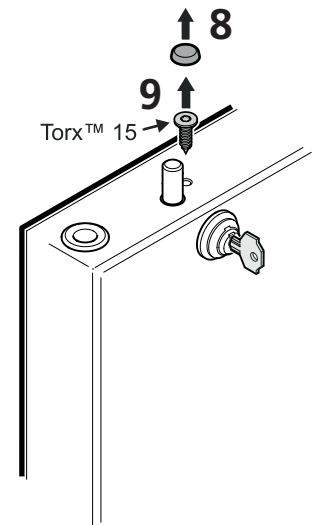
7. Empurrar a chave.

Rodar a chave 90°.



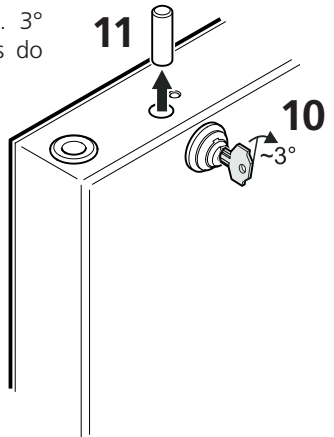
8. Retirar a cobertura.

9. Desaparafusar o parafuso.

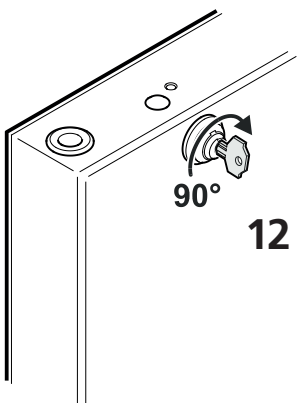


10. Girar a fechadura aprox. 3° no sentido dos ponteiros do relógio.

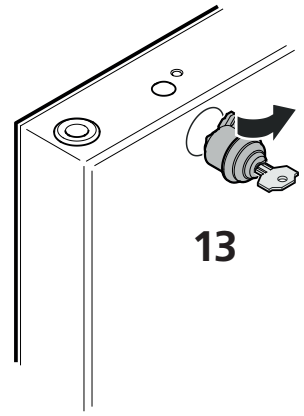
11. Retirar o perno.



12. Girar a fechadura 90° no sentido dos ponteiros do relógio.

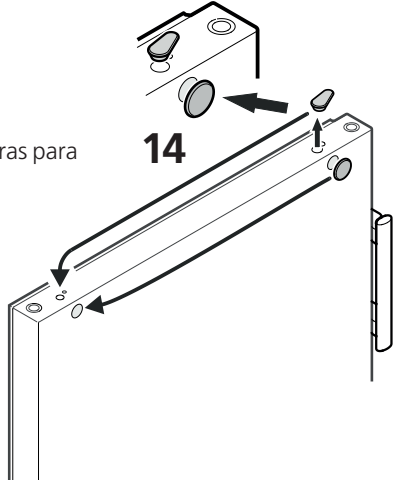


13. Retirar a fechadura.



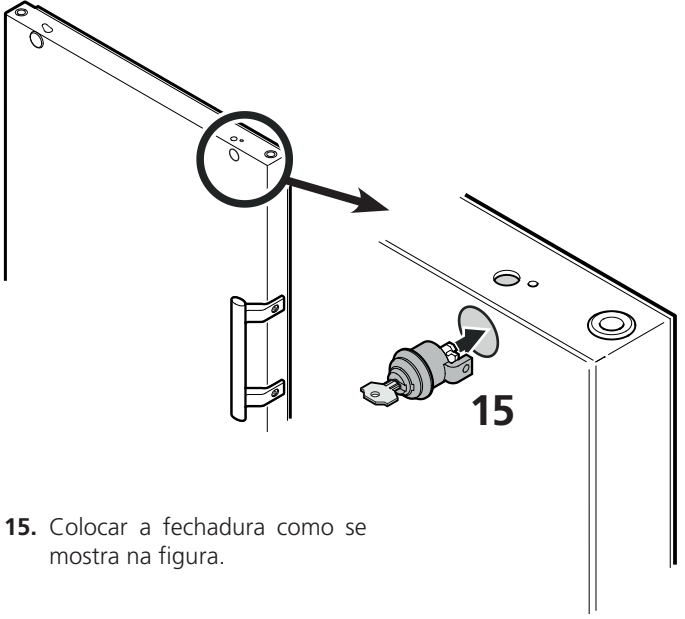
13

14. Transferir as coberturas para o lado contrário.



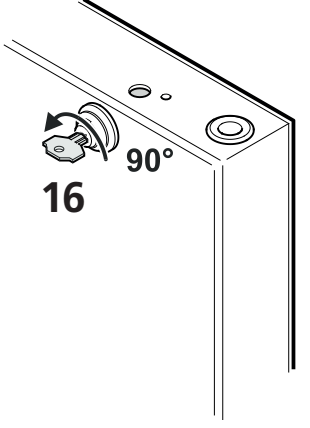
14

15. Colocar a fechadura como se mostra na figura.



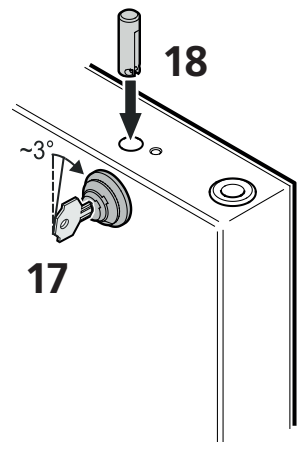
15

16. Mover para trás a fechadura 90° em sentido contrário dos ponteiros do relógio.



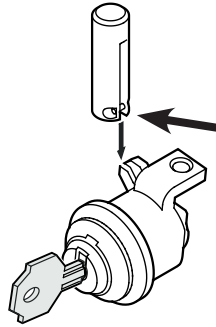
16

17. Continuar girando a fechadura aprox. 3° no sentido dos ponteiros do relógio.



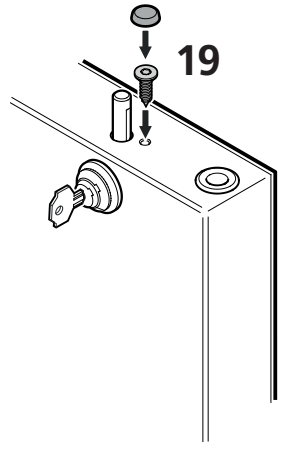
17

18. Introduzir o perno.



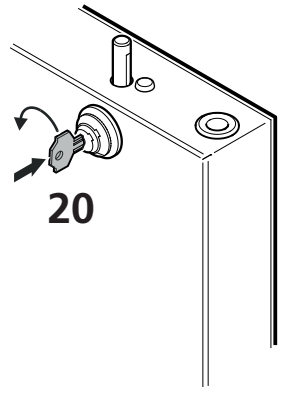
**Indicação relativa ao ponto 18**  
O pino atravessado no perno tem de ficar assente na ranhura do gancho da fechadura depois de introduzido.

19. Apertar o parafuso e assentar a cobertura.



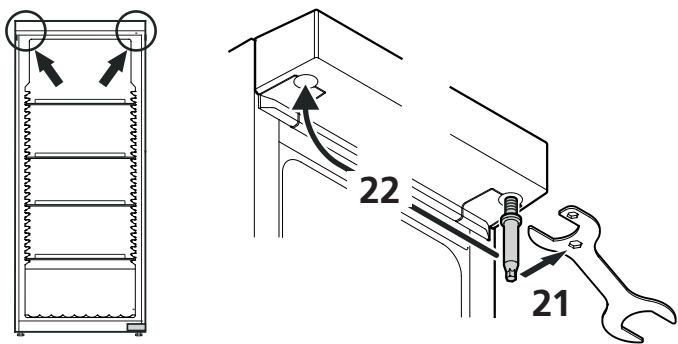
19

20. Empurrar a chave.  
Rodar a chave 90°.

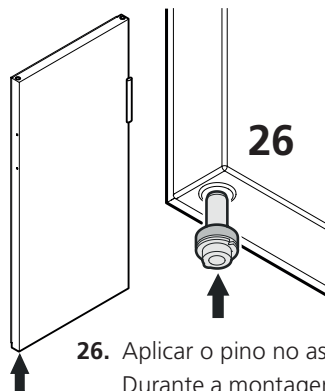


20

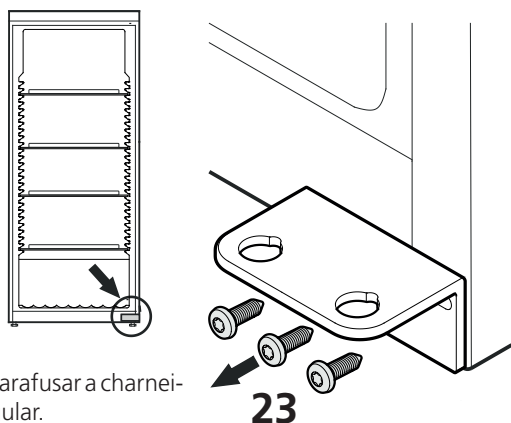




- 21.** Desaparafusar o pino.  
Utilizar a chave que se encontra em anexo.
- 22.** Voltar a apertar o pino no lado oposto.



- 26.** Aplicar o pino no assentamento esquerdo da porta.  
Durante a montagem da porta, segurar o pino com o dedo indicador.

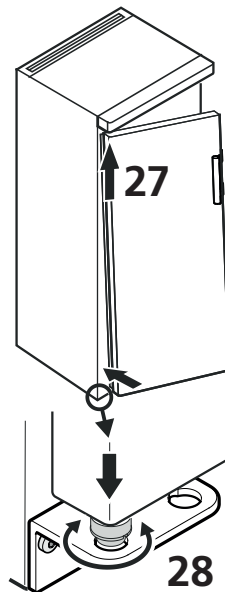


- 23.** Desaparafusar a charneira angular.

- 27.** Encaixar a porta no pino superior como se mostra na figura e guiá-la até à charneira angular inferior.

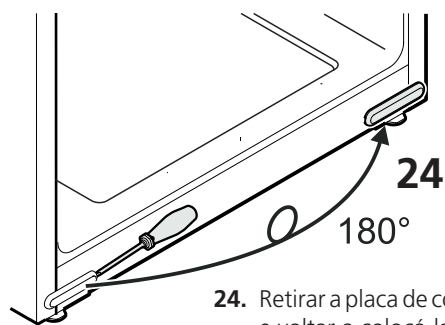
**Observação importante**

Devido ao grande peso da porta, tem de haver uma pessoa que a possa segurar.



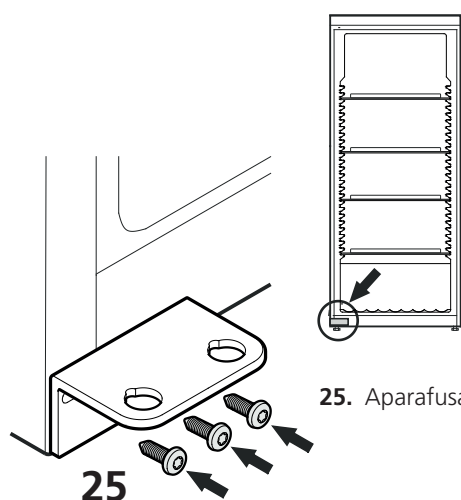
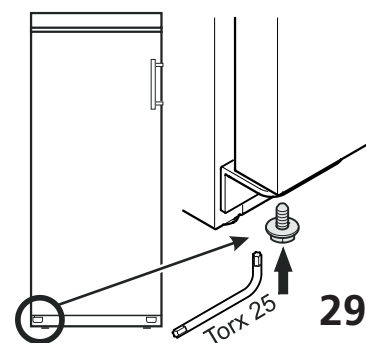
- 28.** Levantar a porta e rodar o pino até este se adaptar ao furo existente na charneira angular.

Deixar descair lentamente a porta. A parte inferior do pino tem de ficar completamente assente no furo existente na charneira angular.



- 24.** Retirar a placa de cobertura, rodá-la 180° e voltar a colocá-la no lado oposto.

- 29.** Atarraxar o parafuso novamente no pino e apertá-lo.

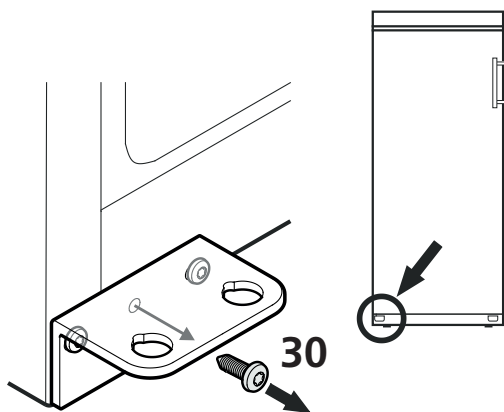


- 25.** Aparafusar a charneira angular.



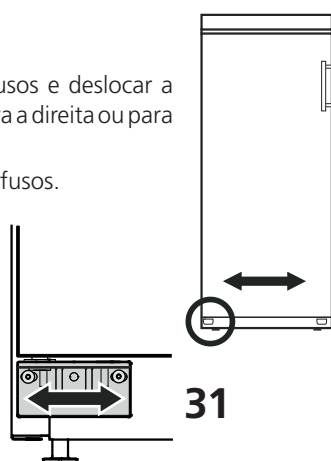
## Ajuste da inclinação lateral da porta

Se a porta não ficar reta, regular a inclinação.



- 30.** Desapertar o parafuso do meio da charneira angular.  
Este parafuso já não é necessário.

- 31.** Desapertar os parafusos e deslocar a charneira angular para a direita ou para a esquerda.  
Apertar bem os parafusos.



## Technical Specifications

	EX 160	EX 220	EX 300	EX 490
<b>Operation</b>	Mechanic control system with rotary controller			
<b>Power Supply</b>	220 – 240 V / 50 Hz			
<b>Display</b>	LED-Display			
<b>Net Capacity</b>	160 l	221 l	307 l	520 l
<b>Consumption</b>	0.898 kWh / 24 h	0.786 kWh / 24 h	0.947 kWh / 24 h	0.983 kWh / 24 h
<b>Sound Power Level</b>	47 dB	48 dB	48 dB	48 dB
<b>Climate Class</b>	SN, 10 °C to 32 °C			
<b>Coolant</b>	R600a			
<b>Cooling/Heating</b>	Dynamic			
<b>Defrost</b>	Automatically			
<b>Temperature Range</b>	Stepless 1 °C to 15 °C			
<b>Maximum Temperature Fluctuation</b>	7.4 °C	5.5 °C	3.0 °C	5.8 °C
<b>Temperature Gradient</b>	10.2 °C	6.4 °C	4.8 °C	6.9 °C
<b>Storage Space</b>	4 storage levels, load capacity 40 kg (3 height-adjustable glass shelves)	5 storage levels, load capacity 40 kg (4 height-adjustable glass shelves)	6 storage levels, load capacity 40 kg (5 height-adjustable glass shelves)	6 storage levels, load capacity 40 kg (5 height-adjustable glass shelves)
<b>Further Equipment</b>	<ul style="list-style-type: none"> <li>- Standard door</li> <li>- Lockable frontdoor</li> <li>- Changeable doorstops</li> </ul>			
<b>Dimensions external (H/W/D)</b>	860 / 600 / 600 mm	1250 / 600 / 610 mm	1640 / 600 / 610 mm	1640 / 750 / 730 mm
<b>Weight with Packaging</b>	41 kg	53 kg	64 kg	84 kg
<b>Weight without Packaging</b>	38 kg	49 kg	59 kg	77 kg
<b>Side Wall Material</b>	Steel			
<b>Housing Colour</b>	White			
<b>Door/Cover Material</b>	Steel			



**Tintometer GmbH**  
Lovibond® Water Testing  
Schleefstraße 8-12  
44287 Dortmund  
Tel.: +49 (0)231/94510-0  
Fax: +49 (0)231/94510-30  
sales@lovibond.com  
www.lovibond.com  
Germany

**The Tintometer Limited**  
Lovibond House  
Sun Rise Way  
Amesbury, SP4 7GR  
Tel.: +44 (0)1980 664800  
Fax: +44 (0)1980 625412  
water.sales@lovibond.uk  
www.lovibond.com  
UK

**Tintometer Inc.**  
6456 Parkland Drive  
Sarasota, FL 34243  
Tel: 941.756.6410  
Fax: 941.727.9654  
sales@lovibond.us  
www.lovibond.us  
USA

**Tintometer Spain**  
Postbox: 24047  
08080 Barcelona  
Tel.: +34 661 606 770  
sales@tintometer.es  
www.lovibond.com  
Spain

**Tintometer China**  
9F, SOHO II C.  
No.9 Guanghualu,  
Chaoyang District,  
Beijing, 100020  
Customer Care China Tel.:  
4009021628  
Tel.: +86 10 85251111 Ext. 330  
Fax: +86 10 85251001  
chinaoffice@tintometer.com  
www.lovibond.com  
China

**Tintometer South East Asia**  
Unit B-3-12, BBT One Boulevard,  
Lebu Nilam 2, Bandar Bukit Tinggi,  
Klang, 41200, Selangor D.E  
Tel.: +60 (0)3 3325 2285/6  
Fax: +60 (0)3 3325 2287  
lovibond.asia@lovibond.com  
www.lovibond.com  
Malaysia

**Tintometer Brazil**  
Caixa Postal: 271  
CEP: 13201-970  
Jundiaí – SP  
Tel.: +55 (11) 3230-6410  
sales@lovibond.us  
www.lovibond.com.br  
Brazil

**Tintometer Indien Pvt. Ltd.**  
Door No: 7-2-C-14, 2<sup>nd</sup>, 3<sup>rd</sup> & 4<sup>th</sup> Floor  
Sanathnagar Industrial Estate,  
Hyderabad: 500018, Telangana  
Tel: +91 (0) 40 23883300  
Toll Free: 1 800 599 3891/ 3892  
indiaoffice@lovibond.in  
www.lovibondwater.in  
India

Technical changes without notice  
Printed in Germany 02/24  
No.: 00 38 51 66-1

Lovibond® and Tintometer®  
are Trademarks of the  
Tintometer Group of Companies

